
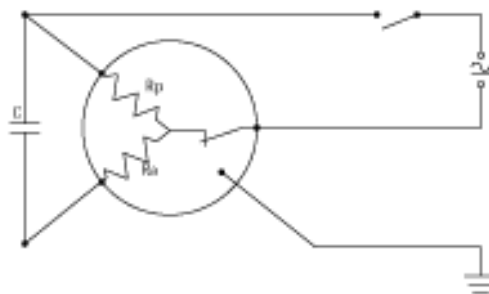
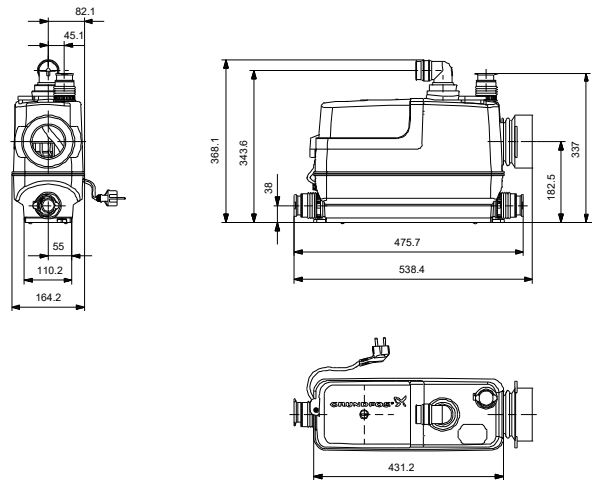
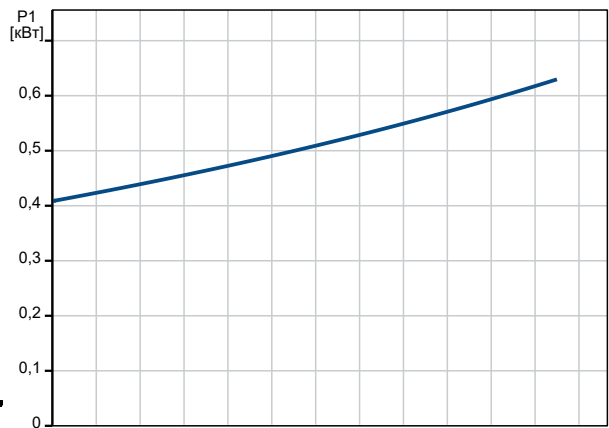
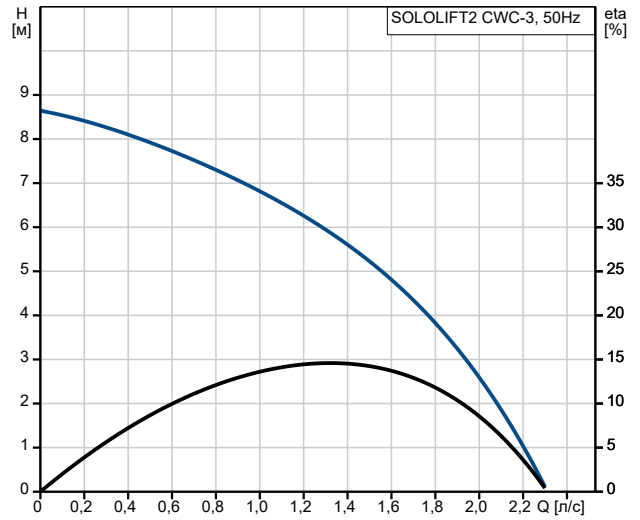


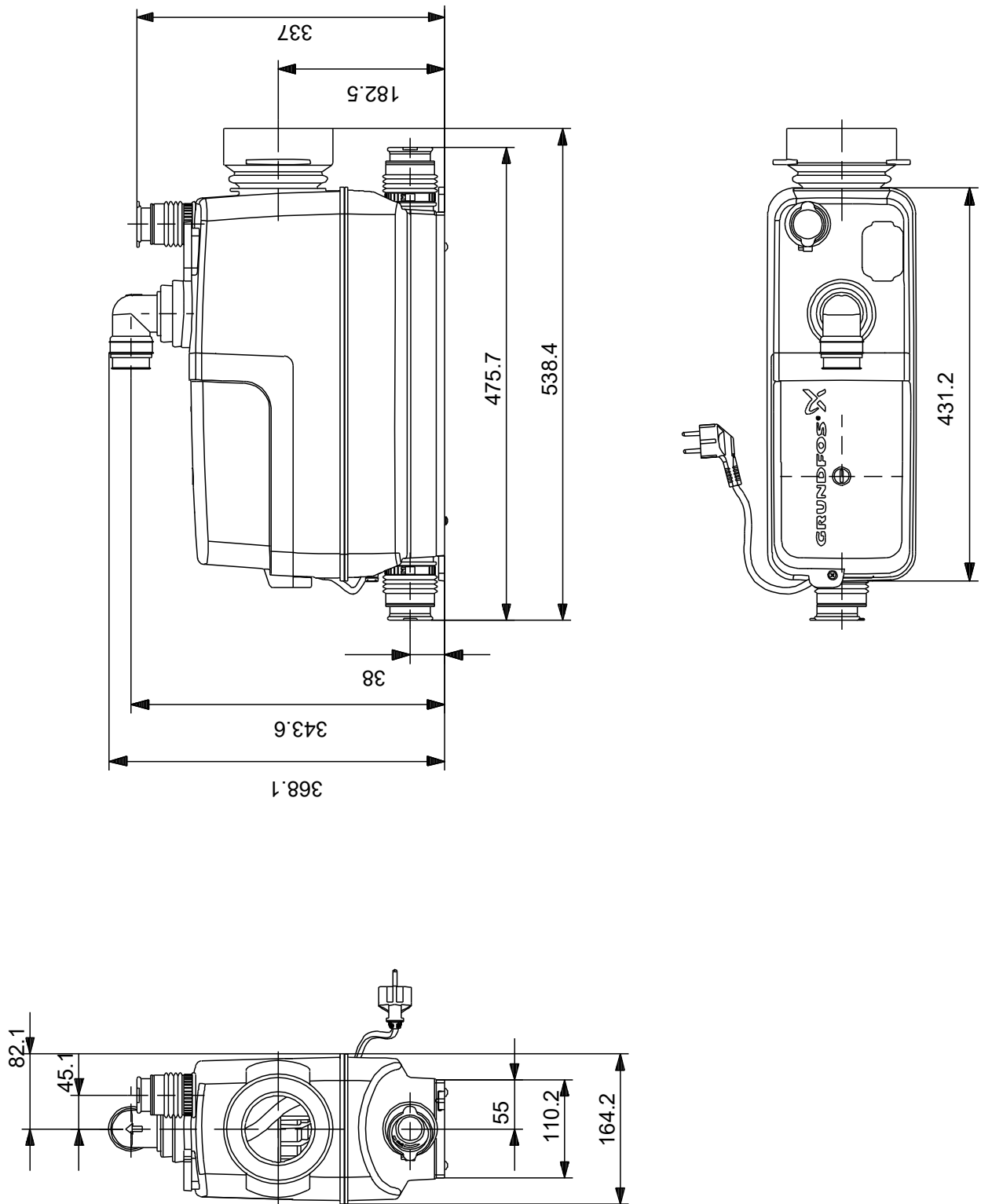
Рахунок	Параметр
1	<p data-bbox="252 159 478 188"><b>SOLOLIFT2 CWC-3</b></p>  <p data-bbox="646 508 1216 530" style="text-align: center;"><b>Увага! Фотографія продукту може відрізнятися від дійсного.</b></p> <p data-bbox="252 539 552 566">Номер виробу: <b>97775316</b></p> <p data-bbox="252 600 1434 651">Sololift2 CWC-3 is a small, compact automatic lifting station suitable for pumping of wastewater off places in private dwellings where wastewater cannot be led directly to the sewer by means of a natural downward slope.</p> <p data-bbox="252 685 646 712">Sololift2 CWC-3 is typically used for:</p> <ul data-bbox="252 719 1434 790" style="list-style-type: none"> <li>• wall-hung toilets, cabinet showers and washbasins in basements below sewer level, in connection with the renovation or modernisation of existing buildings, where the location may be remote from the main soil pipe so that a natural slope cannot be established.</li> </ul> <p data-bbox="252 801 1374 853">Extremely low switching levels for lowest construction heights, advantageously in case of connection of a shower receptor.</p> <p data-bbox="252 862 1161 889">Sololift2 CWC-3 is suitable for installation in a hollow space behind a wall-hung toilet.</p> <p data-bbox="252 891 1417 943">This lifting station is only suitable for pumping wastewater from a cabinet shower and a washbasin as well as sewage water from a toilet containing toilet paper and faeces.</p> <p data-bbox="252 949 1358 976">The pumping of liquids containing other material may cause faults and limit the scope of our guarantee.</p> <p data-bbox="252 978 716 1005">The compact lifting station is equipped with</p> <ul data-bbox="292 1010 1414 1330" style="list-style-type: none"> <li>- Cable with or without plug (see technical data)</li> <li>- Horizontal or vertical fastening possibility of discharge hose connector with several adaptors for pipes with Ø22-40mm</li> <li>- integrated non return valve</li> <li>- Dry and high performance motor unit incl. thermal protection, pressure switch and controller</li> <li>- DN100 toilet connection hose</li> <li>- Flexible connectors for inlet (adjustable in height) of pipes Ø36 or 40</li> <li>- Slot for an alarm board with buzzer (accessory)</li> <li>- Manual anti clogging function and separate drain connection for service</li> <li>- Venting valve with overflow protection</li> <li>- Uplift fixation clips</li> </ul> <p data-bbox="252 1364 1444 1415">Design according to EN12050-3 and production inspection by external institute with unique features focused on quick installation, long lasting operation and easy clean service.</p> <p data-bbox="252 1451 339 1478">Рідина:</p> <p data-bbox="252 1480 722 1507">Діапазон температур рідини: 0 .. 50 °C</p> <p data-bbox="252 1509 738 1536">Щільність: 998.2 кг/м<sup>3</sup></p> <p data-bbox="252 1572 408 1599">Технічні дані:</p> <p data-bbox="252 1601 1094 1628">Швидкість насоса, за якої розраховані його характеристики: 2800 об./хв</p> <p data-bbox="252 1630 708 1657">Номінальна витрата: 1.32 л/с</p> <p data-bbox="252 1659 708 1686">Max flow rate: 2.28 л/с</p> <p data-bbox="252 1688 691 1715">Номінальний напір: 5.88 м</p> <p data-bbox="252 1718 887 1744">Тип робочого окреса: VORTEX with GRINDER</p> <p data-bbox="252 1747 687 1774">Max. Particle: 25 мм</p> <p data-bbox="252 1776 992 1803">Сертифікати: CE,SEPRO,CHROHS,MORO,AAA</p> <p data-bbox="252 1805 871 1832">Допуски на робочі характеристики: ISO9906:2012 3B</p> <p data-bbox="252 1868 381 1895">Матеріали:</p> <p data-bbox="252 1897 727 1924">Корпус насоса: Композит</p> <p data-bbox="252 1926 778 1953">Робоче колесо: Polymer - PPE</p> <p data-bbox="252 1955 721 1982">Резервуар: PLASTIC</p> <p data-bbox="616 1984 652 2011">PP</p> <p data-bbox="252 2047 352 2074">Монтаж:</p>

Рахунок	Параметр
1	<p> Діапазон температури довкілля: 0 .. 40 °C  Тип вхідного з'єднання: Smooth pipe  Тип вихідного з'єднання: Smooth pipe  Розмір всмоктувального патрубка: 32/36/40, 36/40/50, DN 100  Розміри напірного патрубка: 22/25/28/32/36/40  Номінальний тиск підключення: PN 1,5  Кількість дротів: 3X0,75MM2 </p> <p> Дані електрообладнання:  Power input P1: 620 Вт  Rated power - P2: 0.42 кВт  Частота мережі живлення: 50 Hz  Rated voltage: 1 x 220-240 В  Rated current: 3 А  Cos phi – коефіцієнт потужності: 0.92  Кількість полюсів: 2  Клас захисту (IEC 34-5): IP44  Insulation class (IEC 85): F  Power cable type: H05VV-F-3G  Length of power cable: 1.2 м  Power plug: SCHUKO </p> <p> Резервуар:  Tank volume nominal: 9 л </p> <p> Інше:  Вага нетто: 8.09 кг  Вага брутто: 9.69 кг  Shipping volume: 0.045 м³  Danish VVS No.: 614364632  Swedish RSK No.: 5885483  Finnish LVI No.: 4965314  Norwegian NRF no.: 9045712  Country of origin: RS  Custom tariff no.: 8413702100  Environmental approvals: WEEE </p>

Опис	Значення
<b>Загальні відомості:</b>	
Найменування продукту:	SOLOLIFT2 CWC-3
№ продукту:	97775316
EAN номер:	5710624187258
<b>Технічні дані:</b>	
Швидкість насоса, за якої розраховані його характеристики:	2800 об./хв
Номінальна витрата:	1.32 л/с
Max flow gate:	2.28 л/с
Номінальний напір:	5.88 м
Максимальний напір:	8.5 м
Тип робочого окреса:	VORTEX with GRINDER
Max. Particle:	25 мм
Сертифікати:	CE,SEPRO,CHROHS,MOR O,AAA
Допуски на робочі характеристики:	ISO9906:2012 3B
<b>Матеріали:</b>	
Корпус насоса:	Композит
Робоче колесо:	Polymer - PPE
Резервуар:	PLASTIC
Резервуар:	PP
<b>Монтаж:</b>	
Діапазон температури довкілля:	0 .. 40 °C
Тип вхідного з'єднання:	Smooth pipe
Тип вихідного з'єднання:	Smooth pipe
Розмір всмоктувального патрубкa:	32/36/40, 36/40/50, DN 100
Розміри напірного патрубкa:	22/25/28/32/36/40
Номінальний тиск підключення:	PN 1,5
Кількість дротів:	3X0,75MM2
<b>Рідина:</b>	
Діапазон температур рідини:	0 .. 50 °C
Щільність:	998.2 кг/м <sup>3</sup>
<b>Дані електрообладнання:</b>	
Power input P1:	620 Вт
Rated power - P2:	0.42 кВт
Частота мережі живлення:	50 Hz
Rated voltage:	1 x 220-240 V
Rated current:	3 A
Сos phi – коефіцієнт потужності:	0.92
Кількість полюсів:	2
Клас захисту (IEC 34-5):	IP44
Insulation class (IEC 85):	F
Тепловий захист:	THERMIK S06-150-05
Power cable type:	H05VV-F-3G
Length of power cable:	1.2 м
Power plug:	SCHUKO
<b>Резервуар:</b>	
Tank volume nominal:	9 л
<b>Інше:</b>	
Вага нетто:	8.09 кг
Вага брутто:	9.69 кг
Shipping volume:	0.045 м <sup>3</sup>
Danish VVS No.:	614364632
Swedish RSK No.:	5885483
Finnish LVI No.:	4965314
Norwegian NRF no.:	9045712
Country of origin:	RS
Custom tariff no.:	8413702100
Environmental approvals:	WEEE

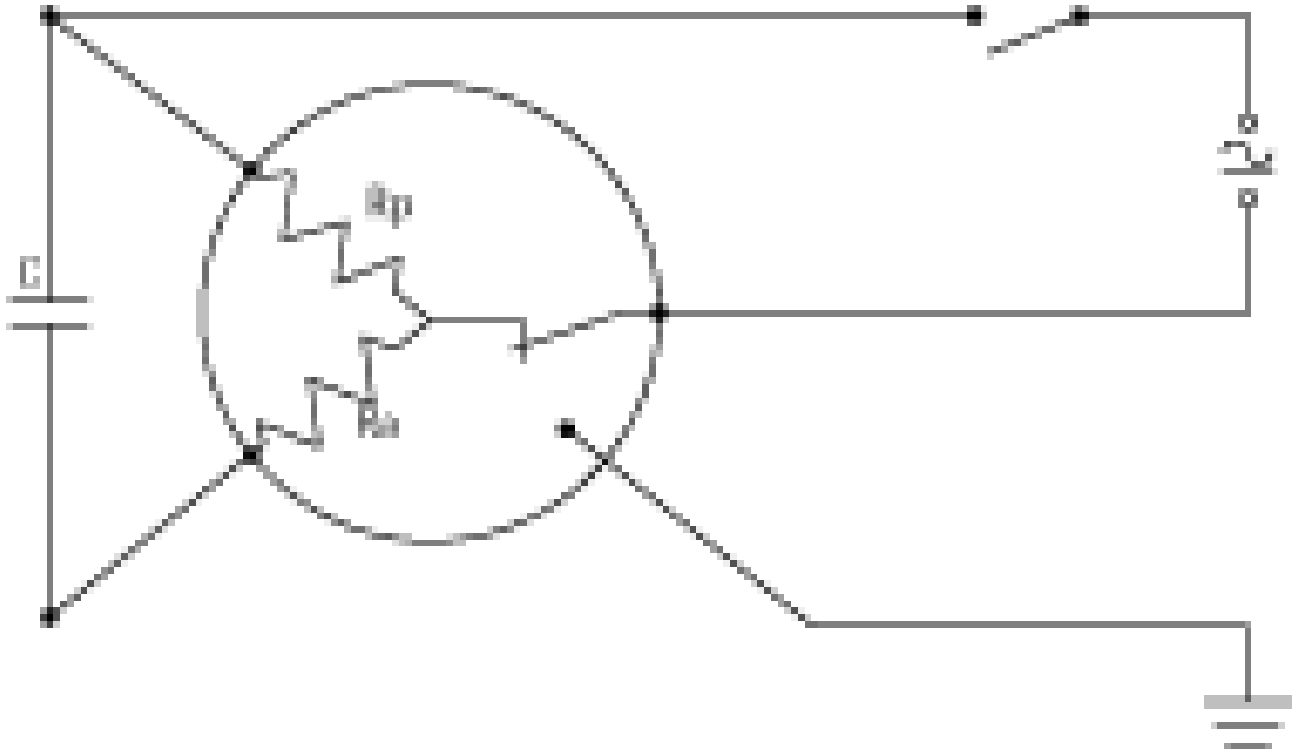


# 97775316 SOLOLIFT2 CWC-3 50 Гц



Увага! Всі розміри дані в [мм], якщо не вказано інше. Правове застереження: На цьому спрощеному габаритному кресленні представлені не всі компоненти.

97775316 SOLOLIFT2 CWC-3 50 Гц



Увага! Всі розміри подані в [мм], якщо не вказано інше.