

Рахунок **Параметр**

1

SOLOLIFT2 C-3

Увага! Фотографія продукту може відрізнятися від дійсного.

Номер виробу: [97775317](#)

Sololift2 C-3 – малогабаритна, повністю укомплектована і готова до монтажу каналізаційна насосна установка для перекачування господарсько-побутових стічних вод (без фекалій) від тих приміщень у приватних будинках, від яких стічні води не можна спрямувати в каналізацію самотіком.

душових кабінок, умивальників, ванн, пральних машин (максимум 90°C) і посудомийних машинок в напівпідвальних приміщеннях нижче рівня каналізації у зв'язку з ремонтом або модернізацією існуючих будівель, коли їх місце розташування може бути на відстані від головного каналізаційного стояка настільки і недостатньо встановити природний нахил.

Sololift2 C-3 підходить для установки під умивальником, або особливо підходить для монтажу в обмеженому просторі в конструкціях біля стін і вбудованих шаф.

Низькі рівні вмикання/вимикання підходять навіть у разі використання з душовим піддоном.

Компактна каналізаційна насосна установка укомплектована

- Кабелем зі штекером (дивіться технічні дані)
- Горизонтальним або вертикальним підключенням напірного патрубку із кількома перехідниками для труб діаметром Ø22-40 мм
- Вбудованим зворотним клапаном
- Електродвигуном «сухого виконання», з високим ККД, зокрема тепловий захист, реле рівня і контролер
- З'єднувальні патрубки-ексцентрики (регульовані за висотою) труб діаметром Ø36 або 40
- Мають можливість ручного захисту від засмічення і окремим дренажним підключенням для обслуговування
- Випускним клапаном із захистом від переливання
- Вушками для фіксації та монтажу.

Конструкція установки відповідно до стандарту EN12050-2, з унікальними властивостями, швидкий монтаж, тривалий строк експлуатації й просте очищення.

Примітка: Напірний патрубок може підключатися вертикально або горизонтально.

Вертикальна установка залежить від системи (див.

Каталог або криві характеристик)

Рідина:

Діапазон температур рідини: 0 .. 75 °C

Щільність: 998.2 кг/м³

Технічні дані:

Швидкість насоса, за якої розраховані його характеристики: 2800 об./хв

Номинальна витрата: 1.7 л/с

Max flow rate: 3.4 л/с

Номинальний напір: 5.95 м

Тип робочого окреса: VORTEX

Max. Particle: 10 мм

Сертифікати: CE,SEPRO,CHROHS,MORO,AAA

Допуски на робочі характеристики: ISO9906:2012 3B

Матеріали:

Корпус насоса: Композит

Робоче колесо: Polymer - PA

Резервуар: PLASTIC

Рахунок	Параметр
---------	----------

1

PP

Монтаж:

Діапазон температури довкілля: 0 .. 40 °C

Тип вхідного з'єднання: Smooth pipe

Тип вихідного з'єднання: Smooth pipe

Розмір всмоктувального патрубку: 32/36/40, 36/40/50

Розміри напірного патрубку: 22/25/28/32/36/40

Номінальний тиск підключення: PN 1,5

Кількість дротів: 3X0,75MM2

Дані електрообладнання:

Power input P1: 640 Вт

Rated power - P2: 0.42 кВт

Частота мережі живлення: 50 Hz

Rated voltage: 1 x 220-240 В

Rated current: 3.1 А

Cos phi – коефіцієнт потужності: 0.9

Кількість полюсів: 2

Клас захисту (IEC 34-5): IP44

Insulation class (IEC 85): F

Power cable type: H05VV-F-3G

Length of power cable: 1.2 м

Power plug: SCHUKO

Резервуар:

Tank volume nominal: 6 л

Інше:

Вага нетто: 7.75 кг

Вага брутто: 9.3 кг

Shipping volume: 0.036 м³

Danish VVS No.: 614365632

Swedish RSK No.: 5886547

Finnish LVI No.: 4965315

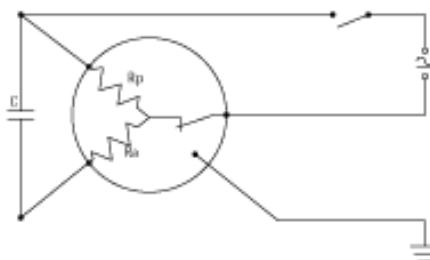
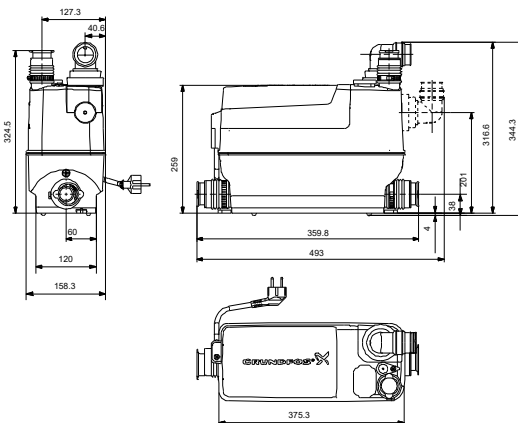
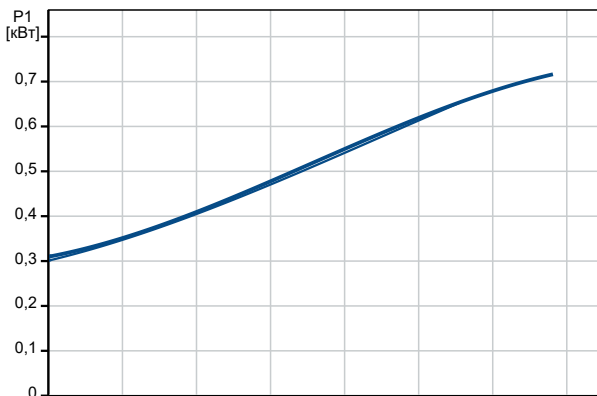
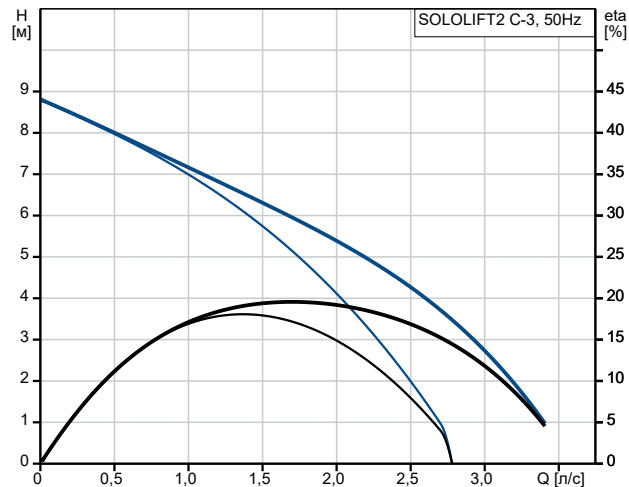
Norwegian NRF no.: 9045711

Country of origin: RS

Custom tariff no.: 8413702100

Environmental approvals: WEEE

Опис	Значення
Загальні відомості:	
Найменування продукту:	SOLOLIFT2 C-3
№ продукту:	97775317
EAN номер:	5710624187265
Ціна:	€ 474
Технічні дані:	
Швидкість насоса, за якої розраховані його характеристики:	2800 об./хв
Номінальна витрата:	1.7 л/с
Max flow rate:	3.4 л/с
Номінальний напір:	5.95 м
Максимальний напір:	8.5 м
Тип робочого окреса:	VORTEX
Max. Particle:	10 мм
Сертифікати:	CE,SEPRO,CHROHS,MOR O,AAA
Допуски на робочі характеристики:	ISO9906:2012 3B
Матеріали:	
Корпус насоса:	Композит
Робоче колесо:	Polymer - PA
Резервуар:	PLASTIC
Резервуар:	PP
Монтаж:	
Діапазон температури довкілля:	0 .. 40 °C
Тип вхідного з'єднання:	Smooth pipe
Тип вихідного з'єднання:	Smooth pipe
Розмір всмоктувального патрубку:	32/36/40, 36/40/50
Розміри напірного патрубку:	22/25/28/32/36/40
Номінальний тиск підключення:	PN 1,5
Кількість дротів:	3X0,75MM2
Рідина:	
Діапазон температур рідини:	0 .. 75 °C
Щільність:	998.2 кг/м ³
Дані електрообладнання:	
Power input P1:	640 Вт
Rated power - P2:	0.42 кВт
Частота мережі живлення:	50 Hz
Rated voltage:	1 x 220-240 В
Rated current:	3.1 А
Сos phi – коефіцієнт потужності:	0.9
Кількість полюсів:	2
Клас захисту (IEC 34-5):	IP44
Insulation class (IEC 85):	F
Тепловий захист:	THERMIK S06-140-05
Power cable type:	H05VV-F-3G
Length of power cable:	1.2 м
Power plug:	SCHUKO
Резервуар:	
Tank volume nominal:	6 л
Інше:	
Вага нетто:	7.75 кг
Вага брутто:	9.3 кг
Shipping volume:	0.036 м ³
Danish VVS No.:	614365632
Swedish RSK No.:	5886547
Finnish LVI No.:	4965315
Norwegian NRF no.:	9045711
Country of origin:	RS





Назва компанії:

Розроблено:

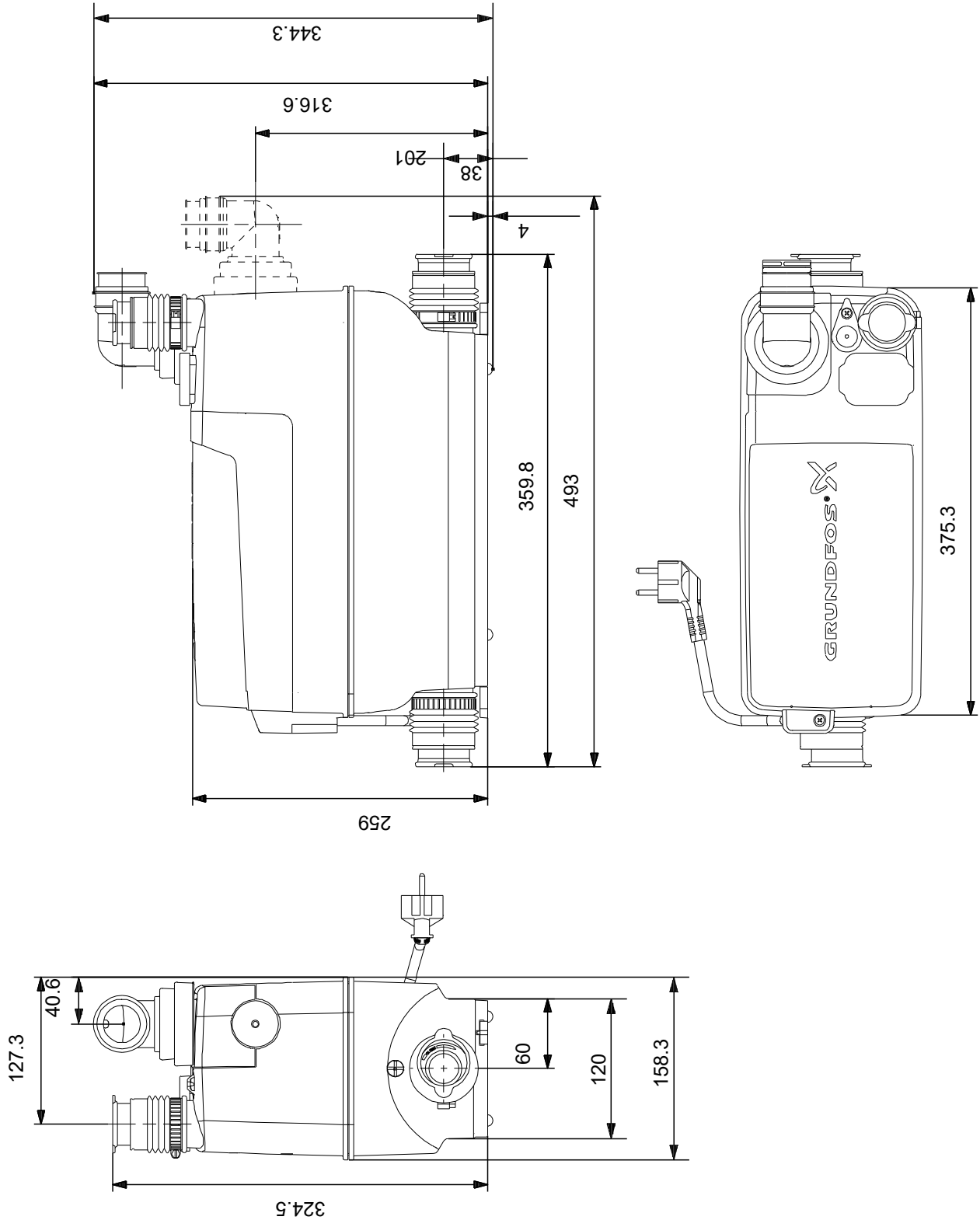
Телефон:

Дата:

13.02.2024

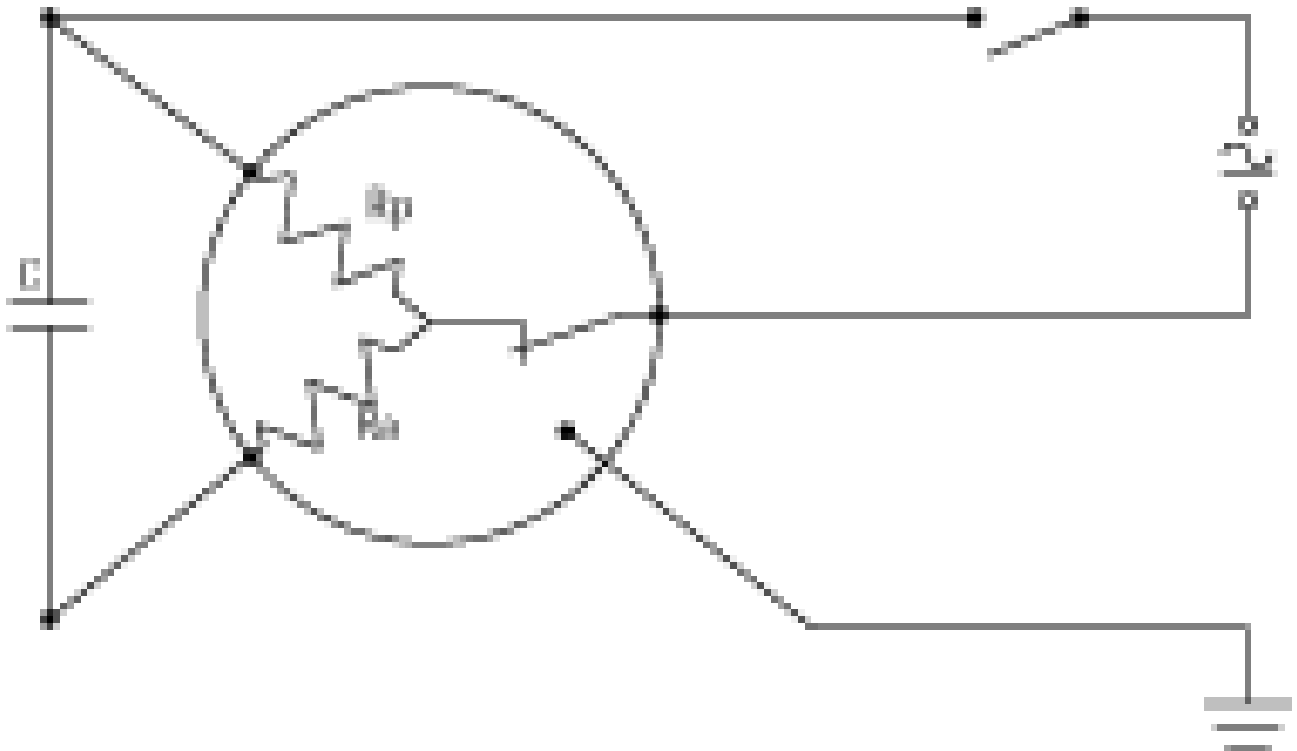
Опис	Значення
Custom tariff no.:	8413702100
Environmental approvals:	WEEE

97775317 SOLOLIFT2 C-3 50 Гц



Увага! Всі розміри дані в [мм], якщо не вказано інше. Правове застереження: На цьому спрощеному габаритному кресленні представлені не всі компоненти.

97775317 SOLOLIFT2 C-3 50 Гц



Увага! Всі розміри подані в [мм], якщо не вказано інше.