

Технічний паспорт

Гідравлічні дані

| | |
|---|------------------------------|
| Максимальний робочий тиск P_N | 1 бар |
| Тип конструкції робочого колеса | Вільнопротічне робоче колесо |
| Вільний сферичний прохід гідравліки | 44 мм |
| Макс. глибина занурення | 7 м |
| Мінімальна температура середовища T_{min} | 3 °C |
| Максимальна температура середовища T_{max} | 40 °C |
| Мінімальна температура навколишнього середовища T_{min} | 3 °C |
| Макс. температура навколишнього середовища T_{max} | 40 °C |

Дані двигуна

| | |
|--|----------------------------------|
| Під'єднання до мережі | 3~400 V, 50 Hz |
| Допуск напруги | ±10 % |
| Коефіцієнт потужності $\cos \phi$ | 0.76 |
| Номінальна потужність двигуна P_2 | 1,1 кВт |
| Споживана потужність P_1 <small>max</small> | 1530 Вт |
| Номінальний струм I_N | 2,9 А |
| Пусковий струм I | 20,5 А |
| Тип увімкнення | Безпосередній режим онлайн (DOL) |
| Номінальне число обертів n | 2893 1/min |
| Максимальна частота увімкнень t | 60 1/h |
| Клас ізоляції | F |
| Клас захисту | IP68 |
| Режим роботи (в зануреному стані) | S1 |
| Режим роботи (в незануреному стані) | S2 – 15 хв |

Кабель

| | |
|---------------------------------|----------------------|
| Довжина під'єднувального кабелю | 10 м |
| Тип кабелю | H07RN-F |
| Поперечний переріз кабелю | 6G1 mm ² |
| Штекер | CEE 16A, 3P+N+PE, 6h |
| Тип під'єднувального кабелю | Розбірний |

Спорядження/функціонування

| | |
|---------------------|-------------|
| Поплавковий вимикач | да |
| Клас вибухозахисту | - |
| Захист двигуна | Біметалевий |

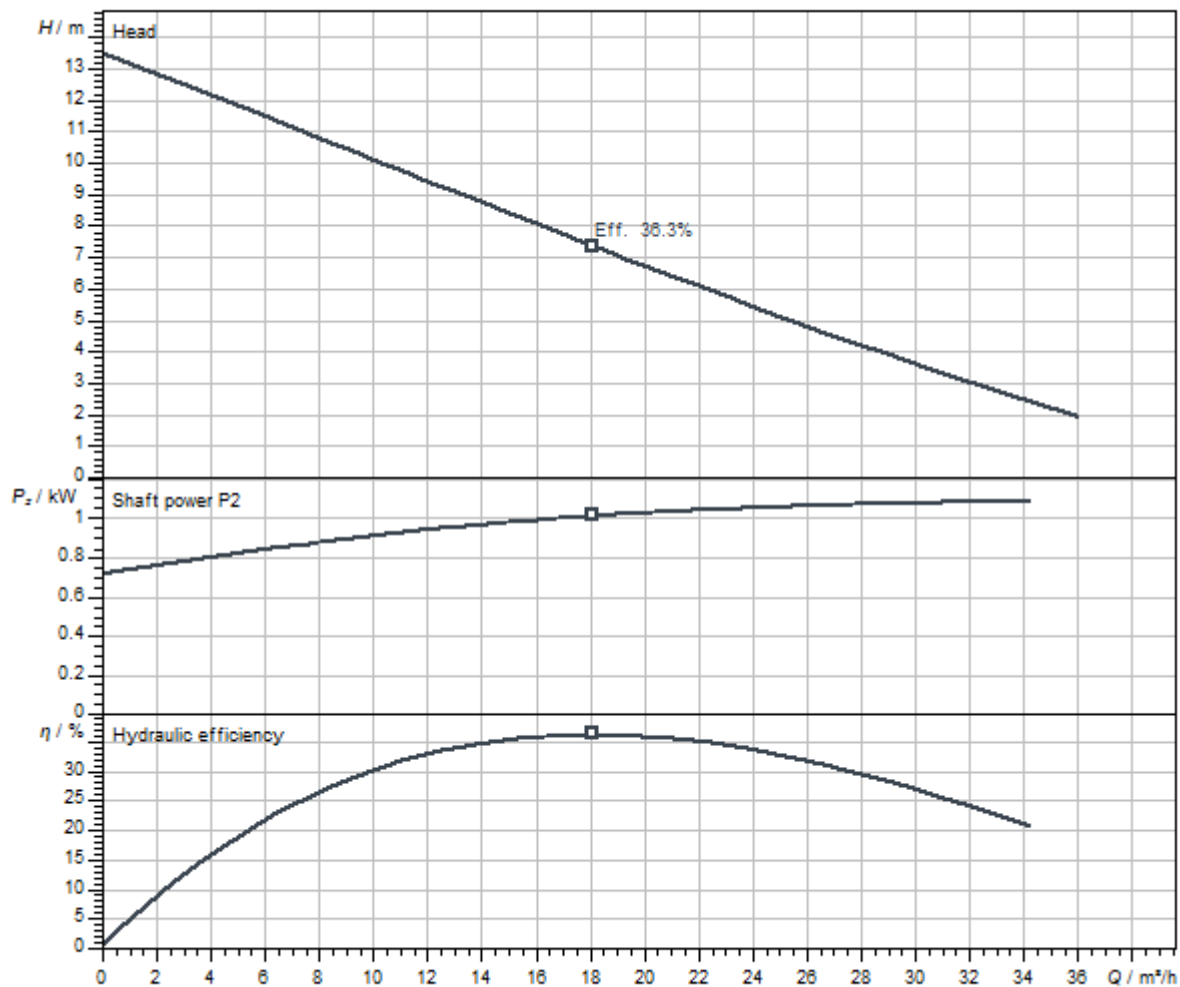
Матеріали

| | |
|--|------------------|
| Корпус насоса | PP-GF30 |
| Робоче колесо | PP-GF30 |
| Матеріал ущільнення зі сторони насоса | QQPGG |
| Матеріал ущільнення зі сторони двигуна | VXPPF |
| Матеріал ущільнення | NBR |
| Матеріал двигуна | Нержавіюча сталь |

Монтажні розміри

| | |
|--|-------|
| Під'єднання до трубопроводу з напірної сторони | DN 65 |
|--|-------|

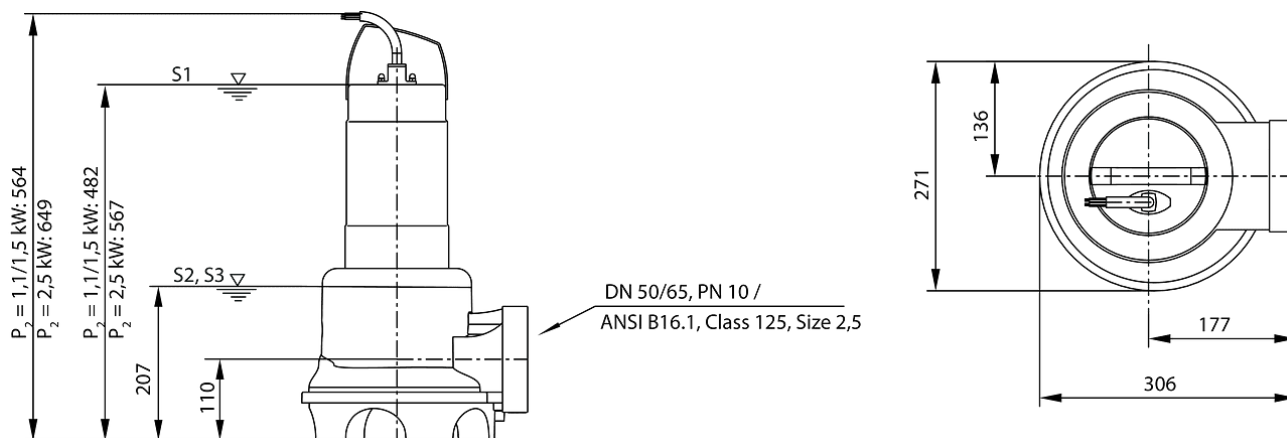
Характеристики



| | |
|-------------------------------|-------------|
| Середовище | Water 100 % |
| Температура середовища T | 20.00 °C |
| Число обертів у робочій точці | 2900 1/min |
| Діаметр робочого колеса | 114 mm |

Розміри та креслення з розмірами

Wilo-Rexa UNI V06.. — переносна занурена установка



Опис виробу

Повністю занурювальний насос для стічних вод для стаціонарної та пересувної зануреної установки для перекачування брудної води і стічних вод з фекаліями (у зоні дії EN 12050-1). Корпус гідравліки і робоче колесо з сополімеру, корпус двигуна з високоякісної сталі. Під'єднання до напірного трубопроводу з горизонтальним напірним патрубком і фланцевим з'єднанням, із вбудованим

кріпленням і пласким ущільненням. Двигун з поверхневим охолодженням у виконанні для трифазного струму з подвійним ущільненням та термічним контролем двигуна. Роз'ємний під'єднувальний кабель із поплавковим вимикачем і СЕЕ-штекером. Усі агрегати без вибухозахисного виконання.

Експлуатаційні дані

| | |
|-------------------------------|--------|
| Максимальна висота подачі H | 13,1 м |
|-------------------------------|--------|

Дані на продукцію

| | |
|-------------------------------------|------------------------------|
| Тип конструкції робочого колеса | Вільнопротічне робоче колесо |
| Вільний сферичний прохід гідравліки | 44 мм |
| Максимальний робочий тиск P_N | 1 бар |
| Макс. глибина занурення | 7 м |
| температура середовища T | 3 °C |

Дані двигуна

| | |
|-------------------------------------|--|
| Конструкція двигуна | Занурюваний двигун, повітроохолоджуваний |
| Під'єднання до мережі | 3~400 V, 50 Hz |
| Допуск напруги | ±10 % |
| Коефіцієнт потужності $\cos \phi$ | 0.76 |
| Номинальна потужність двигуна P_2 | 1,1 кВт |
| Споживана потужність $P_{1 \max}$ | 1,53 кВт |
| Номинальний струм I_N | 2,9 А |
| Пусковий струм I | 20,5 А |
| Тип увімкнення | Безпосередній режим онлайн (DOL) |
| Кількість полюсів | 2 |
| Номинальне число обертів n | 2893 1/min |
| Максимальна частота увімкнень t | 60 1/h |
| Клас ізоляції | F |
| Клас захисту | IP68 |
| Режим роботи (в зануреному стані) | S1 |
| Режим роботи (в незануреному стані) | S2 – 15 хв |

Кабель

| | |
|---------------------------------|----------------------|
| Довжина під'єднувального кабелю | 10 м |
| Тип кабелю | H07RN-F |
| Поперечний переріз кабелю | 6G1 mm ² |
| Штекер | CEE 16A, 3P+N+PE, 6h |
| Тип під'єднувального кабелю | Розбірний |

Спорядження/функціонування

| | |
|--|-------------|
| Поплавковий вимикач | да |
| Подрібнювач | немає |
| Клас вибухозахисту | - |
| Захист двигуна | Біметалевий |
| Контроль герметичності двигуна | немає |
| Контроль герметичності ущільнюючої камери | Опційно |
| Контроль герметичності в камері збирання рідини, що просочується | немає |

Матеріали

| | |
|--|------------------|
| Корпус насоса | PP-GF30 |
| Робоче колесо | PP-GF30 |
| Вал | Нержавіюча сталь |
| Матеріал ущільнення зі сторони насоса | QQPGG |
| Матеріал ущільнення зі сторони двигуна | VXPPF |
| Матеріал ущільнення | NBR |
| Матеріал двигуна | Нержавіюча сталь |

Монтажні розміри

| | |
|--|-------|
| Під'єднання до трубопроводу зі всмоктуючої сторони | - |
| Під'єднання до трубопроводу з напірної сторони | DN 65 |

Інформація про розміщення замовлень

| | |
|-----------------------------|------------------------|
| Виріб | Wilo |
| Позначення виробу | Rexa UNI V06/T11-540/A |
| Вага нетто близько <i>m</i> | 21,5 кг |
| Артикульний номер | 6082140 |