

Технічний паспорт

Гідравлічні дані

Максимальний робочий тиск P_N	1 бар
Тип конструкції робочого колеса	Вільнопротічне робоче колесо
Вільний сферичний прохід гідравліки	44 мм
Макс. глибина занурення	7 м
Мінімальна температура середовища T_{min}	3 °C
Максимальна температура середовища T_{max}	40 °C
Мінімальна температура навколишнього середовища T_{min}	3 °C
Макс. температура навколишнього середовища T_{max}	40 °C

Дані двигуна

Під'єднання до мережі	3~400 V, 50 Hz
Допуск напруги	±10 %
Коефіцієнт потужності $\cos \phi$	0.80
Номинальна потужність двигуна P_2	0,55 кВт
Споживана потужність P_1 <small>max</small>	810 Вт
Номинальний струм I_N	1,5 А
Пусковий струм I	7,1 А
Тип увімкнення	Безпосередній режим онлайн (DOL)
Номинальне число обертів n	2819 1/min
Максимальна частота увімкнень t	60 1/h
Клас ізоляції	F
Клас захисту	IP68
Режим роботи (в зануреному стані)	S1
Режим роботи (в незануреному стані)	S2 – 15 хв

Кабель

Довжина під'єднувального кабелю	10 м
Тип кабелю	H07RN-F
Поперечний переріз кабелю	6G1 mm ²
Штекер	CEE 16A, 3P+N+PE, 6h
Тип під'єднувального кабелю	Розбірний

Спорядження/функціонування

Поплавковий вимикач	да
Клас вибухозахисту	-
Захист двигуна	Біметалевий

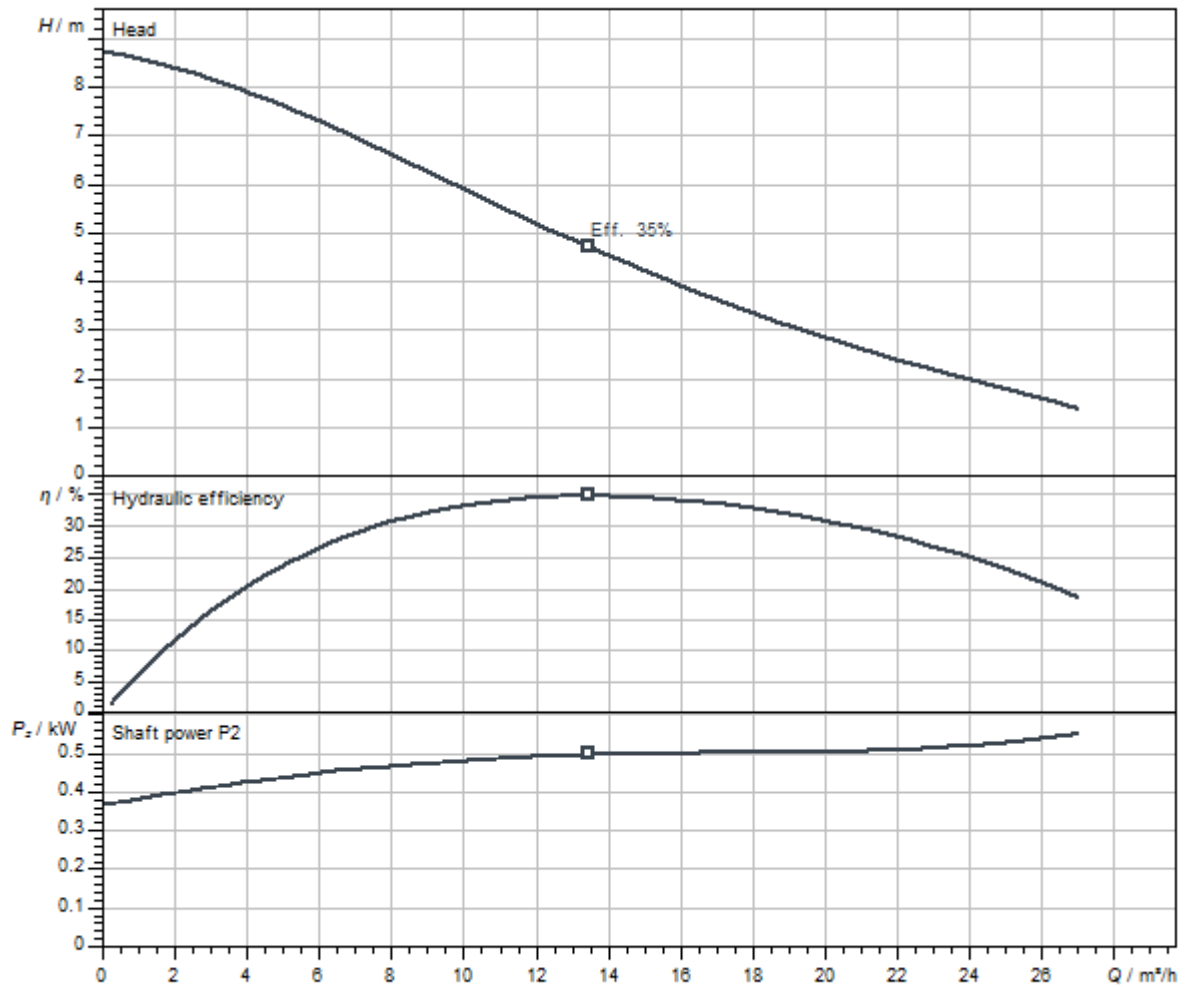
Матеріали

Корпус насоса	PP-GF30
Робоче колесо	PP-GF30
Матеріал ущільнення зі сторони насоса	QQPGG
Матеріал ущільнення зі сторони двигуна	NBR
Матеріал ущільнення	NBR
Матеріал двигуна	Нержавіюча сталь

Монтажні розміри

Під'єднання до трубопроводу з напірної сторони	DN 50
--	-------

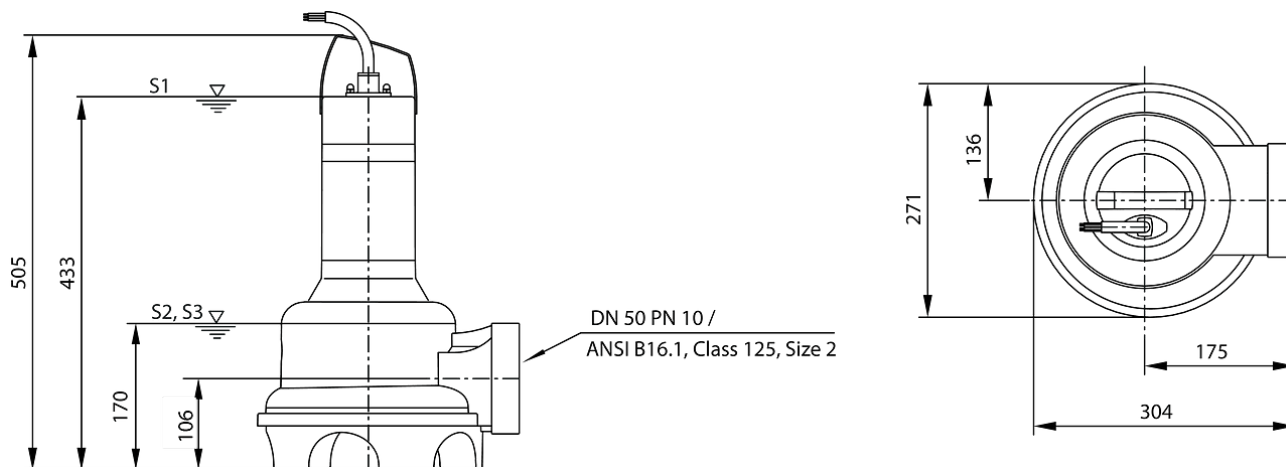
Характеристики



Середовище	Water 100 %
Температура середовища T	20.00 °C
Число обертів у робочій точці	2900 1/min
Діаметр робочого колеса	105 mm

Розміри та креслення з розмірами

Wilo-Rexa UNI V05.. — переносна занурена установка



Опис виробу

Повністю занурювальний насос для стічних вод для стаціонарної та пересувної зануреної установки для перекачування брудної води і стічних вод з фекаліями (у зоні дії EN 12050-1). Корпус гідравліки і робоче колесо з сополімеру, корпус двигуна з високоякісної сталі. Під'єднання до напірного трубопроводу з горизонтальним напірним патрубком і фланцевим з'єднанням, із вбудованим

кріпленням і пласким ущільненням. Двигун з поверхневим охолодженням у виконанні для трифазного струму з подвійним ущільненням та термічним контролем двигуна. Роз'ємний під'єднувальний кабель із поплавковим вимикачем і СЕЕ-штекером. Усі агрегати без вибухозахисного виконання.

Експлуатаційні дані

Максимальна висота подачі H	8,7 м
-------------------------------	-------

Дані на продукцію

Тип конструкції робочого колеса	Вільнопротічне робоче колесо
Вільний сферичний прохід гідравліки	44 мм
Максимальний робочий тиск P_N	1 бар
Макс. глибина занурення	7 м
температура середовища T	3 °C

Дані двигуна

Конструкція двигуна	Занурюваний двигун, повітроохолоджуваний
Під'єднання до мережі	3~400 V, 50 Hz
Допуск напруги	±10 %
Коефіцієнт потужності $\cos \phi$	0.80
Номинальна потужність двигуна P_2	0,55 кВт
Споживана потужність $P_{1 \max}$	0,81 кВт
Номинальний струм I_N	1,5 А
Пусковий струм I	7,1 А
Тип увімкнення	Безпосередній режим онлайн (DOL)
Кількість полюсів	2
Номинальне число обертів n	2819 1/min
Максимальна частота увімкнень t	60 1/h
Клас ізоляції	F
Клас захисту	IP68
Режим роботи (в зануреному стані)	S1
Режим роботи (в незануреному стані)	S2 – 15 хв

Кабель

Довжина під'єднувального кабелю	10 м
Тип кабелю	H07RN-F
Поперечний переріз кабелю	6G1 mm ²
Штекер	CEE 16A, 3P+N+PE, 6h
Тип під'єднувального кабелю	Розбірний

Спорядження/функціонування

Поплавковий вимикач	да
Подрібнювач	немає
Клас вибухозахисту	-
Захист двигуна	Біметалевий
Контроль герметичності двигуна	немає
Контроль герметичності ущільнюючої камери	Опційно
Контроль герметичності в камері збирання рідини, що просочується	немає

Матеріали

Корпус насоса	PP-GF30
Робоче колесо	PP-GF30
Вал	Нержавіюча сталь
Матеріал ущільнення зі сторони насоса	QQPGG
Матеріал ущільнення зі сторони двигуна	NBR
Матеріал ущільнення	NBR
Матеріал двигуна	Нержавіюча сталь

Монтажні розміри

Під'єднання до трубопроводу зі всмоктуючої сторони	-
Під'єднання до трубопроводу з напірної сторони	DN 50

Інформація про розміщення замовлень

Виріб	Wilo
Позначення виробу	Rexa UNI V05/T06-540/A
Вага нетто близько <i>m</i>	16,1 кг
Артикульний номер	6082120