

## Технічний паспорт

## Гідравлічні дані

Максимальний робочий тиск $P_N$	1 бар
Тип конструкції робочого колеса	Вільнопротічне робоче колесо
Вільний сферичний прохід гідравліки	44 мм
Макс. глибина занурення	7 м
Мінімальна температура середовища $T_{min}$	3 °C
Максимальна температура середовища $T_{max}$	40 °C
Мінімальна температура навколишнього середовища $T_{min}$	3 °C
Макс. температура навколишнього середовища $T_{max}$	40 °C

## Дані двигуна

Під'єднання до мережі	3~400 V, 50 Hz
Допуск напруги	±10 %
Коефіцієнт потужності $\cos \phi$	0.80
Номінальна потужність двигуна $P_2$	0,55 кВт
Споживана потужність $P_1$ <small>max</small>	810 Вт
Номінальний струм $I_N$	1,5 А
Пусковий струм $I$	7,1 А
Тип увімкнення	Безпосередній режим онлайн (DOL)
Номінальне число обертів $n$	2819 1/min
Максимальна частота увімкнень $t$	60 1/h
Клас ізоляції	F
Клас захисту	IP68
Режим роботи (в зануреному стані)	S1
Режим роботи (в незануреному стані)	S2 – 15 хв

## Кабель

Довжина під'єднувального кабелю	10 м
Тип кабелю	H07RN-F
Поперечний переріз кабелю	6G1 mm <sup>2</sup>
Штекер	немає
Тип під'єднувального кабелю	Розбірний

## Спорядження/функціонування

Поплавковий вимикач	немає
Клас вибухозахисту	-
Захист двигуна	Біметалевий

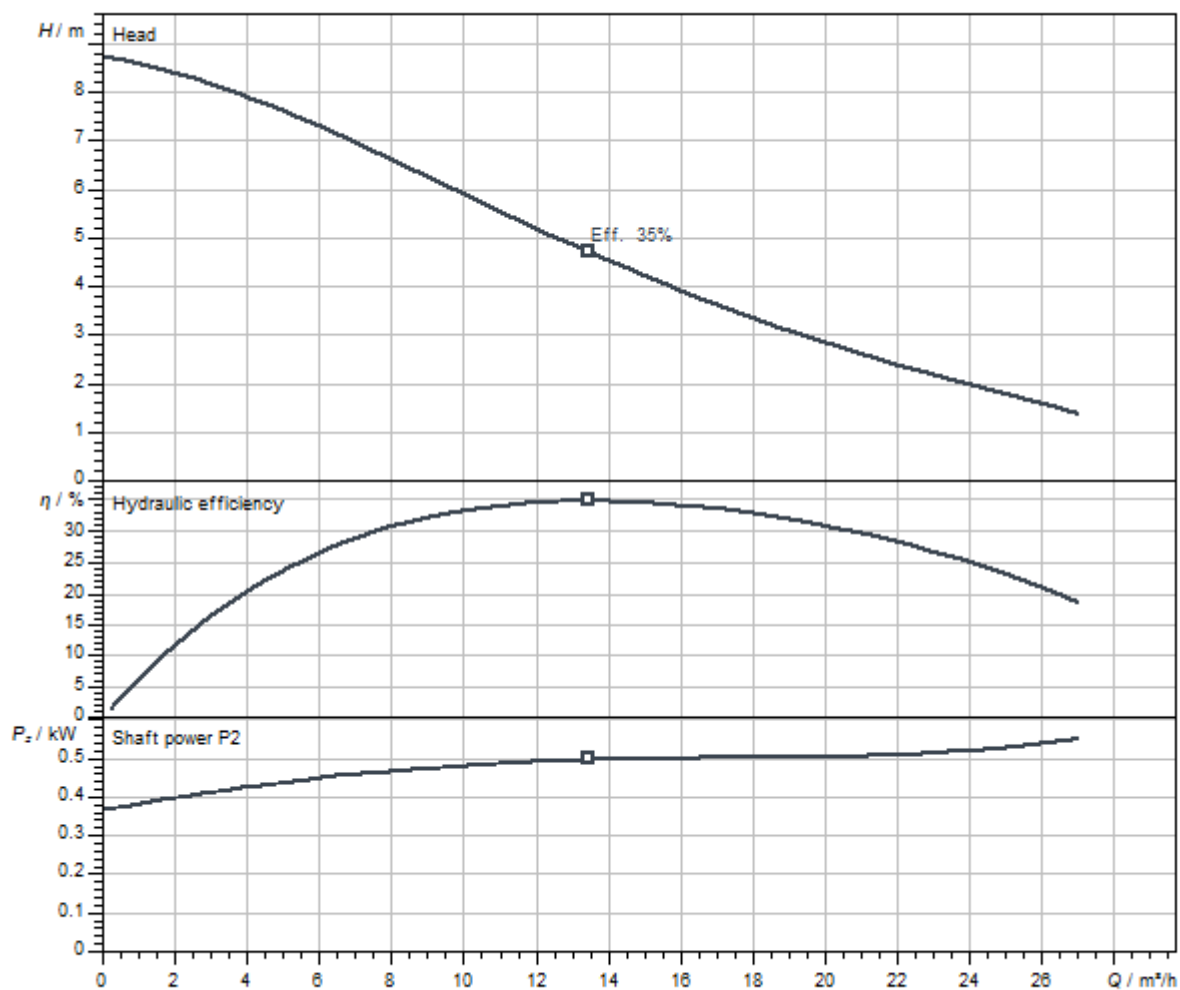
## Матеріали

Корпус насоса	PP-GF30
Робоче колесо	PP-GF30
Матеріал ущільнення зі сторони насоса	QQPGG
Матеріал ущільнення зі сторони двигуна	NBR
Матеріал ущільнення	NBR
Матеріал двигуна	Нержавіюча сталь

## Монтажні розміри

Під'єднання до трубопроводу з напірної сторони	DN 50
--	-------

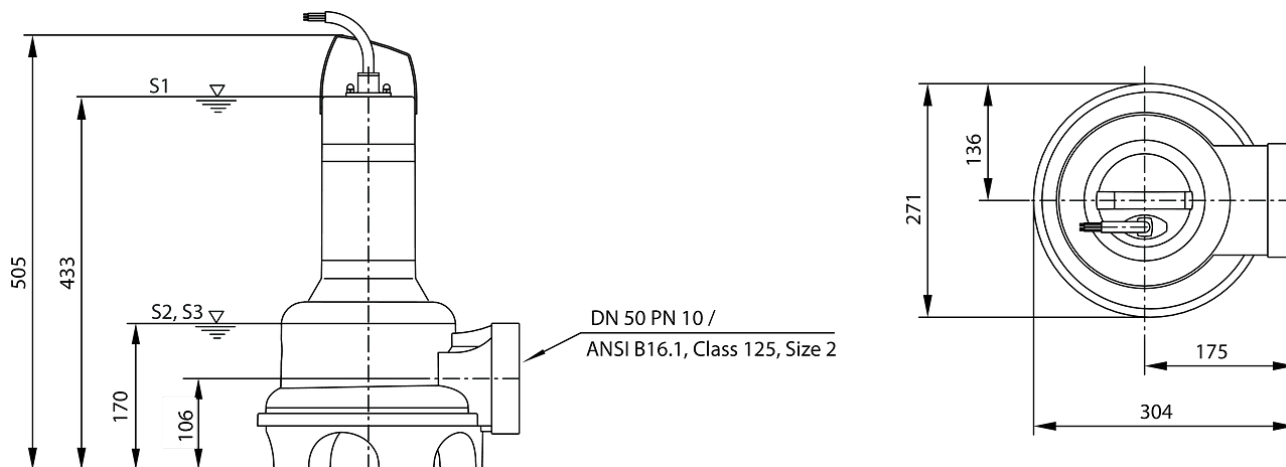
## Характеристики



Середовище	Water 100 %
Температура середовища T	20.00 °C
Число обертів у робочій точці	2900 1/min
Діаметр робочого колеса	105 mm

Розміри та креслення з розмірами

Wilo-Rexa UNI V05.. — переносна занурена установка



## Опис виробу

Повністю занурювальний насос для стічних вод для стаціонарної та пересувної зануреної установки для перекачування брудної води і стічних вод з фекаліями (у зоні дії EN 12050-1). Корпус гідравліки і робоче колесо з сополімеру, корпус двигуна з високоякісної сталі. Під'єднання до напірного трубопроводу з горизонтальним напірним

патрубком і фланцевим з'єднанням, із вбудованим кріпленням і пласким ущільненням. Двигун з поверхневим охолодженням у виконанні для трифазного струму з подвійним ущільненням та термічним контролем двигуна. Роз'ємний під'єднувальний кабель із вільними кінцями. Усі агрегати без вибухозахищеного виконання.

### Експлуатаційні дані

Максимальна висота подачі $H$	8,7 м
-------------------------------	-------

### Дані на продукцію

Тип конструкції робочого колеса	Вільнопротічне робоче колесо
Вільний сферичний прохід гідравліки	44 мм
Максимальний робочий тиск $P_N$	1 бар
Макс. глибина занурення	7 м
температура середовища $T$	3 °C

### Дані двигуна

Конструкція двигуна	Занурюваний двигун, повітроохолоджуваний
Під'єднання до мережі	3~400 V, 50 Hz
Допуск напруги	±10 %
Коефіцієнт потужності $\cos \phi$	0.80
Номинальна потужність двигуна $P_2$	0,55 кВт
Споживана потужність $P_{1 \max}$	0,81 кВт
Номинальний струм $I_N$	1,5 А
Пусковий струм $I$	7,1 А
Тип увімкнення	Безпосередній режим онлайн (DOL)
Кількість полюсів	2
Номинальне число обертів $n$	2819 1/min
Максимальна частота увімкнень $t$	60 1/h
Клас ізоляції	F
Клас захисту	IP68
Режим роботи (в зануреному стані)	S1
Режим роботи (в незануреному стані)	S2 – 15 хв

### Кабель

Довжина під'єднувального кабелю	10 м
Тип кабелю	H07RN-F
Поперечний переріз кабелю	6G1 mm <sup>2</sup>
Штекер	немає
Тип під'єднувального кабелю	Розбірний

## Спорядження/функціонування

Поплавковий вимикач	немає
Подрібнювач	немає
Клас вибухозахисту	-
Захист двигуна	Біметалевий
Контроль герметичності двигуна	немає
Контроль герметичності ущільнюючої камери	Опційно
Контроль герметичності в камері збирання рідини, що просочується	немає

## Матеріали

Корпус насоса	PP-GF30
Робоче колесо	PP-GF30
Вал	Нержавіюча сталь
Матеріал ущільнення зі сторони насоса	QQPGG
Матеріал ущільнення зі сторони двигуна	NBR
Матеріал ущільнення	NBR
Матеріал двигуна	Нержавіюча сталь

## Монтажні розміри

Під'єднання до трубопроводу зі всмоктуючої сторони	-
Під'єднання до трубопроводу з напірної сторони	DN 50

## Інформація про розміщення замовлень

Виріб	Wilo
Позначення виробу	Rexa UNI V05/T06-540
Вага нетто близько <i>m</i>	13,8 кг
Артикульний номер	6082119