



Технічний паспорт

Гідравлічні дані

Максимальний робочий тиск p	1,4 бар
Напірний патрубок	G 1½
Вільний сферичний прохід гідравліки	40 мм
Тип конструкції робочого колеса	Вільнопротічне робоче колесо
Макс. глибина занурення	2 м
Максимальна висота подачі H_{\max}	13,0 м
Максимальна подача Q_{\max}	22,1 м³/год
Мінімальна температура середовища T_{\min}	3 °C
Максимальна температура середовища T_{\max}	40 °C
Мінімальна температура навколишнього середовища T_{\min}	3 °C
Макс. температура навколишнього середовища T_{\max}	40 °C

Дані двигуна

Під'єднання до мережі	1~230 V, 50 Hz
Допуск напруги	±10 %
Номінальна потужність двигуна P_2	0,75 кВт
Споживана потужність $P_{1 \max}$	1,03 кВт
Номінальний струм I_N	4,7 А
Пусковий струм I	14,2 А
Режим роботи (в зануреному стані)	S1
Режим роботи (в незануреному стані)	S3-20%
Номінальне число обертів n	2900 1/min
Коефіцієнт потужності	0,94
Тип увімкнення	Безпосередній режим онлайн (DOL)
Кількість полюсів	2
Максимальна частота увімкнень t	30 1/h
Клас ізоляції	F
Клас захисту двигуна	IP68

Кабель

Довжина під'єднувального кабелю	5 м
Тип кабелю	H07RN-F
Поперечний переріз кабелю	3G1 mm²
Тип під'єднувального кабелю	Розбірний

Спорядження/функціонування

Штекер	CEE7/7 (захисний контакт)
Поплавковий вимикач	да
Подрібнювач	немає
Клас вибухозахисту	-
Захист двигуна	Біметалевий
Контроль герметичності двигуна	немає
Контроль герметичності ущільнюючої камери	немає
Контроль герметичності в камері збирання рідини, що просочується	немає

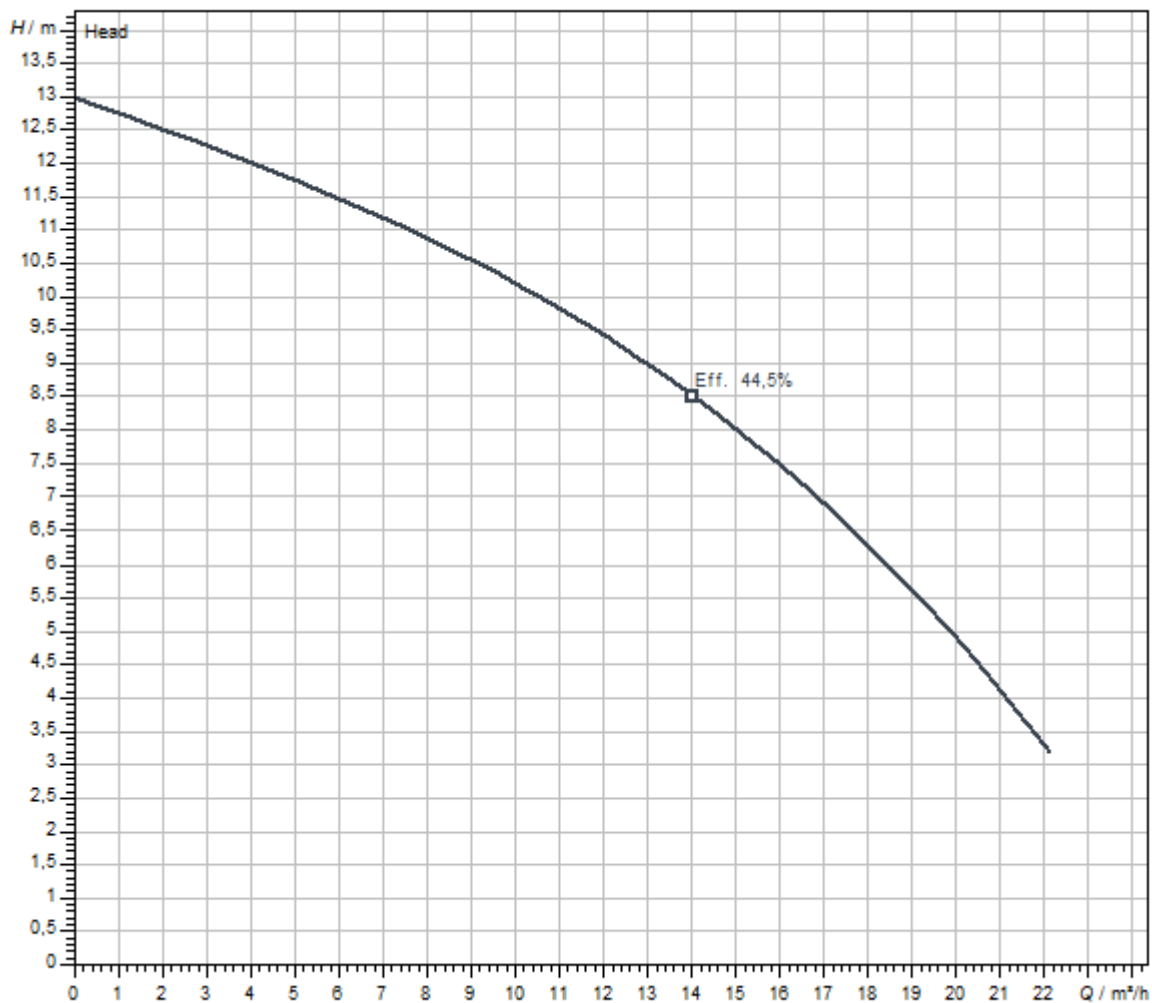
Матеріали

Корпус насоса	Сірий чавун
Робоче колесо	PK-GF30
Вал	Нержавіюча сталь
Матеріал ущільнення зі сторони насоса	графіт, просочений синтетичною смолою
Матеріал ущільнення	NBR
Матеріал двигуна	Нержавіюча сталь

Монтажні розміри

Під'єднання входу	-
Під'єднання виходу	G 1½

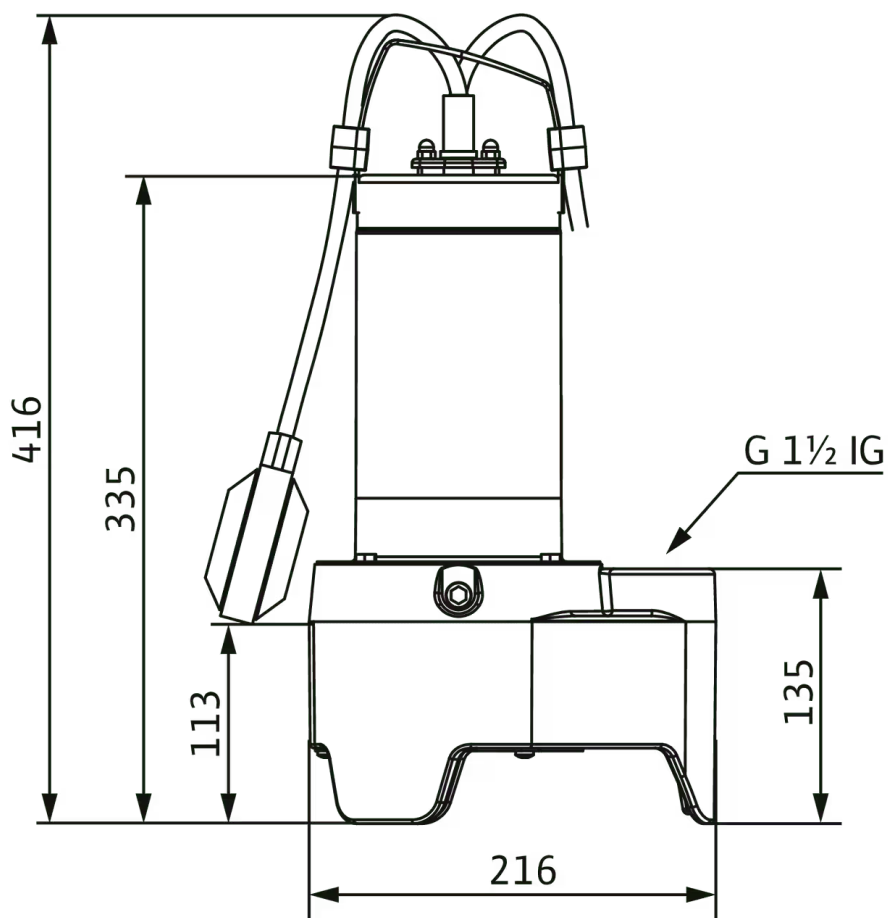
Характеристики



Середовище	Water 100 %
Температура середовища T	20,00 °C
Число обертів у робочій точці	2.900 1/min

Розміри та креслення з розмірами

Wilo-Rexa MINI3



Опис виробу

Занурювальний насос для стаціонарної та пересувної зануреної установки, працює в періодичному режимі роботи.

Для перекачування в побутових приміщеннях таких рідин:

- > стічні води без фекалій;
- > Брудної води (з невеликою кількістю піску та гравію):

Насос для відведення стічних вод, з вільнопротічним робочим колесом і вертикальним різьбовим з'єднанням. Корпус гідравліки із сірого чавуну, робоче колесо з пластику. Двигун змінного струму (1~) з поверхневим охолодженням, із вбудованим робочим конденсатором і автоматично керуючим термічним контролем двигуна. Корпус двигуна з нержавіючої сталі. Маслозаповнена камера ущільнень з подвійним ущільненням: зі сторони двигуна встановлено радіальне ущільнення валу, зі сторони насоса — ковзне торцеве ущільнення. Розбірний під'єднувальний

кабель із поплавковим вимикачем і змонтованим штекером (CEE 7/7).

Вказівка: Якщо насос встановлено в шахті DrainLift WS 50, допускається перекачування стічних вод з фекаліями. Установка має допуск згідно з EN 12050-1.

Експлуатаційні дані

Дані на продукцію

Тип конструкції робочого колеса	Вільнопротічне робоче колесо
Вільний сферичний прохід гідравліки	40 мм
Максимальний робочий тиск P_N	1 бар
Макс. глибина занурення	2 м
температура середовища T	3 °C

Дані двигуна

Конструкція двигуна	Занурювальний двигун – з поверхневим охолодженням
Під'єднання до мережі	1–230 V, 50 Hz
Допуск напруги	±10 %
Номінальна потужність двигуна P_2	0,75 кВт
Споживана потужність $P_{1 \max}$	1,03 кВт
Номінальний струм I_N	4,7 A
Тип увімкнення	Безпосередній режим онлайн (DOL)
Кількість полюсів	2
Номінальне число обертів n	2900 1/min
Максимальна частота увімкнень t	30 1/h
Клас ізоляції	F
Клас захисту	IP68
Режим роботи (в зануреному стані)	S1
Режим роботи (в незануреному стані)	S3-20%

Кабель

Довжина під'єднувального кабелю	5 м
Тип кабелю	H07RN-F
Поперечний переріз кабелю	3G1 mm ²
Штекер	CEE7/7 (захисний контакт)
Тип під'єднувального кабелю	Розбірний

Спорядження/функціонування

Поплавковий вимикач	да
Подрібнювач	немає
Клас вибухозахисту	-
Захист двигуна	Біметалевий

Матеріали

Корпус насоса	Сірий чавун
Робоче колесо	PK-GF30
Вал	Нержавіюча сталь
Матеріал ущільнення зі сторони насоса	VXPPF
Матеріал ущільнення зі сторони двигуна	NBR
Матеріал ущільнення	NBR
Матеріал двигуна	Нержавіюча сталь

Монтажні розміри

Зі всмоктуючої сторони	-
Під'єднання до трубопроводу з напірної сторони	G 1½

Інформація про розміщення замовлень

Виріб	Wilo
Позначення виробу	Rexa MINI3-V04.13/M08-523/A-5M
Вага нетто близько <i>m</i>	14 кг
Артикульний номер	3094007 