

Технічний паспорт

Гідравлічні дані

Максимальний робочий тиск p	0,6 бар
Напірний патрубок	DN 65/80
Вільний сферичний прохід гідравліки	65 мм
Тип конструкції робочого колеса	Вільнопротічне робоче колесо
Макс. глибина занурення	7 м
Максимальна висота подачі H_{\max}	5,3 м
Максимальна подача Q_{\max}	45,0 м ³ /год
Мінімальна температура середовища T_{\min}	3 °C
Максимальна температура середовища T_{\max}	40 °C
Мінімальна температура навколишнього середовища T_{\min}	3 °C
Макс. температура навколишнього середовища T_{\max}	40 °C

Дані двигуна

Тип	S 13.2-11/EAD0-4-M 1,1kW
Під'єднання до мережі	1~230 V, 50 Hz
Допуск напруги	±10 %
Номинальна потужність двигуна P_2	1,1 кВт
Споживана потужність P_1 \max	1,57 кВт
Номинальний струм I_N	7 A
Пусковий струм I	25 A
Режим роботи (в зануреному стані)	S1
Режим роботи (в незануреному стані)	S2 – 15 хв
Номинальне число обертів n	1446 1/min
Коефіцієнт потужності $\cos \phi$	0.99
Тип увімкнення	Безпосередній режим онлайн (DOL)
Кількість полюсів	4
Максимальна частота увімкнень t	60 1/h
Клас ізоляції	F
Клас захисту двигуна	IP68

Кабель

Довжина під'єднувального кабелю	10 м
Тип кабелю	H07RN-F
Поперечний переріз кабелю	3G1 mm ²
Тип під'єднувального кабелю	Розбірний

Спорядження/функціонування

Штекер	CEE7/7 (Schuko)
Поплавковий вимикач	немає
Подрібнювач	немає
Клас вибухозахисту	-
Захист двигуна	Біметалевий
Контроль герметичності двигуна	немає
Контроль герметичності ущільнюючої камери	Опційно
Контроль герметичності в камері збирання рідини, що просочується	немає

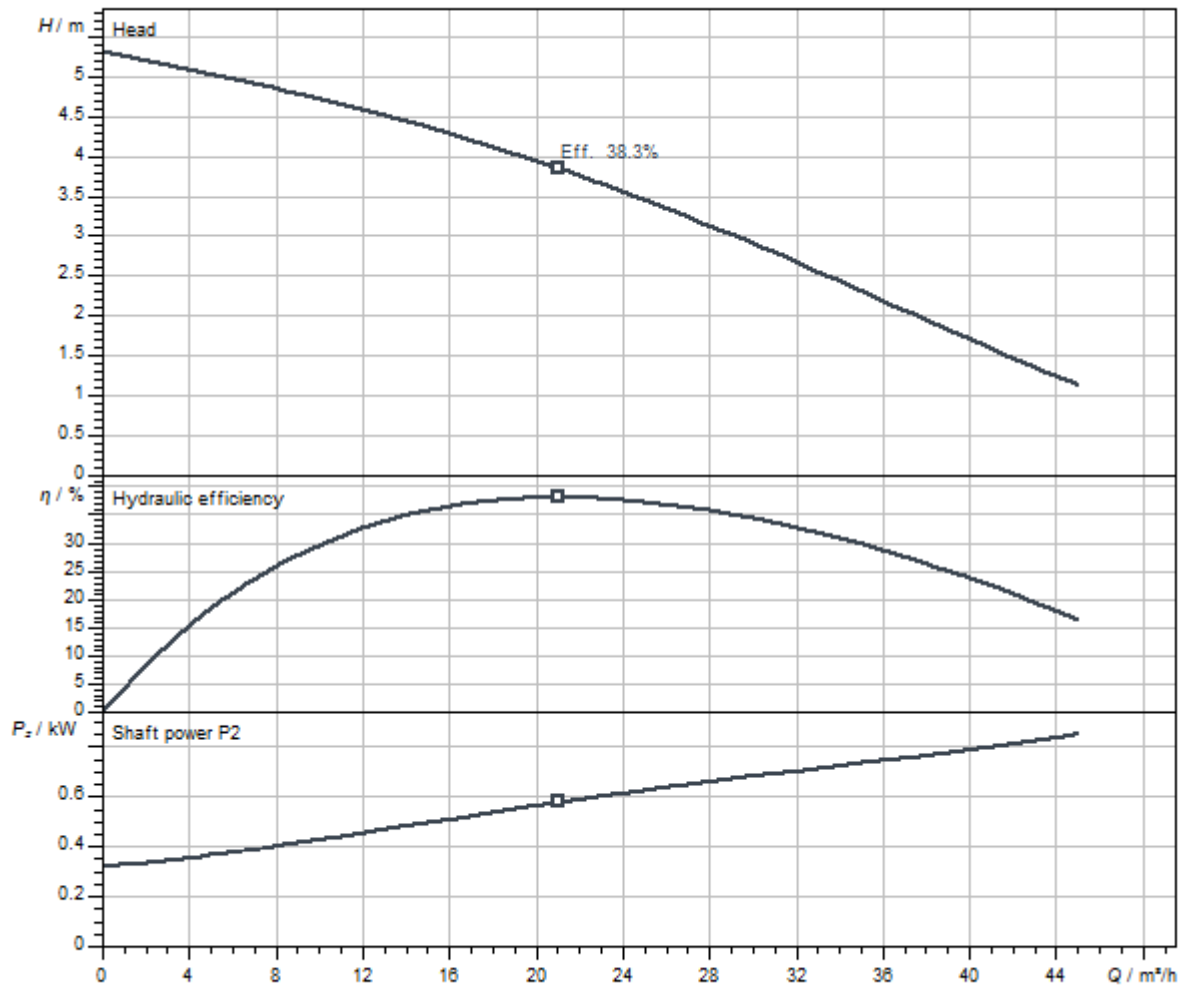
Матеріали

Корпус насоса	Чавун
Робоче колесо	Чавун
Вал	Нержавіюча сталь
Матеріал ущільнення зі сторони насоса	Карбід кремнію
Матеріал ущільнення зі сторони двигуна	NBR
Матеріал ущільнення	NBR
Матеріал двигуна	Нержавіюча сталь

Монтажні розміри

Під'єднання входу	DN 65
Під'єднання виходу	DN 65/80

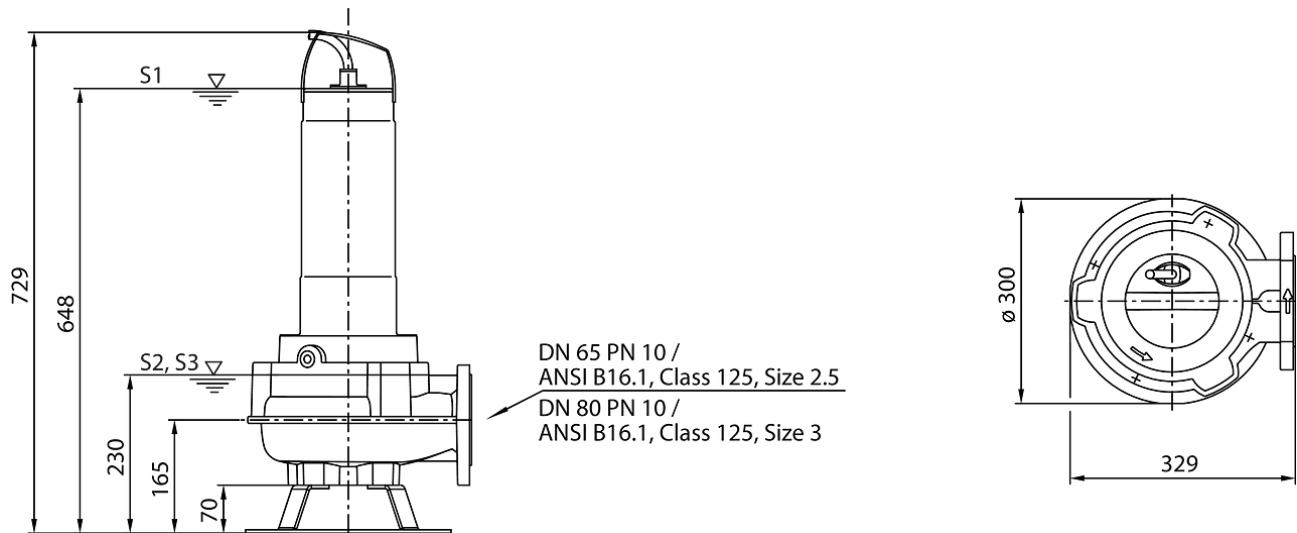
Характеристики



Середовище	Water 100 %
Температура середовища T	20.00 °C
Число обертів у робочій точці	1450 1/min
Діаметр робочого колеса	120 mm

Розміри та креслення з розмірами

Wilo-Rexa FIT V06-62-.. — переносна занурена установка



Опис виробу

Повністю занурювальний насос для стічних вод для стаціонарної та пересувної зануреної установки для перекачування брудної води і стічних вод з фекаліями (у зоні дії EN 12050-1). Корпус гідравліки і робоче колесо з сірого чавуну, корпус двигуна з високоякісної сталі. З боку середовища та двигуна встановлено по одному ковзаючому торцевому

ущільненню, що не залежать від напрямку обертання. Двигун з поверхневим охолодженням у виконанні для однофазного струму з вбудованим робочим конденсатором, ущільнюючою камерою та автоматичним термічним контролем двигуна. Роз'ємний під'єднувальний кабель зі штепсельною вилкою із заземленням.

Експлуатаційні дані

Максимальна висота подачі H	5,3 м
-------------------------------	-------

Дані на продукцію

Тип конструкції робочого колеса	Вільнопротічне робоче колесо
Вільний сферичний прохід гідравліки	65 мм
Максимальний робочий тиск P_N	1 бар
Макс. глибина занурення	7 м
температура середовища T	3 °C

Дані двигуна

Конструкція двигуна	Занурюваний двигун, з поверхневим охолодженням
Під'єднання до мережі	1~230 V, 50 Hz
Допуск напруги	±10 %
Коефіцієнт потужності $\cos \phi$	0.99
Номинальна потужність двигуна P_2	1,1 кВт
Споживана потужність $P_{1 \max}$	1,57 кВт
Номинальний струм I_N	7 А
Пусковий струм I	25 А
Тип увімкнення	Безпосередній режим онлайн (DOL)
Кількість полюсів	4
Номинальне число обертів n	1446 1/min
Максимальна частота увімкнень t	60 1/h
Клас ізоляції	F
Клас захисту	IP68
Режим роботи (в зануреному стані)	S1
Режим роботи (в незануреному стані)	S2 – 15 хв

Кабель

Довжина під'єднувального кабелю	10 м
Тип кабелю	H07RN-F
Поперечний переріз кабелю	3G1 mm ²
Штекер	CEE7/7 (Schuko)
Тип під'єднувального кабелю	Розбірний

Спорядження/функціонування

Поплавковий вимикач	немає
Подрібнювач	немає
Клас вибухозахисту	-
Захист двигуна	Біметалевий
Контроль герметичності двигуна	немає
Контроль герметичності ущільнюючої камери	Опційно
Контроль герметичності в камері збирання рідини, що просочується	немає

Матеріали

Корпус насоса	Чавун
Робоче колесо	Чавун
Вал	Нержавіюча сталь
Матеріал ущільнення зі сторони насоса	QQPGG
Матеріал ущільнення зі сторони двигуна	VXPF
Матеріал ущільнення	NBR
Матеріал двигуна	Нержавіюча сталь

Монтажні розміри

Під'єднання до трубопроводу зі всмоктуючої сторони	DN 65
Під'єднання до трубопроводу з напірної сторони	DN 65/80

Інформація про розміщення замовлень

Виріб	Wilo
Позначення виробу	Rexa FIT V06DA-622/EAD0-4-M0011-523-P
Вага нетто близько <i>m</i>	49 кг
Артикульний номер	6064710