

## Технічний паспорт

## Гідравлічні дані

Максимальний робочий тиск $p$	1,4 бар
Напірний патрубок	DN 50
Вільний сферичний прохід гідравліки	50 мм
Тип конструкції робочого колеса	Вільнопротічне робоче колесо
Макс. глибина занурення	7 м
Максимальна висота подачі $H_{\max}$	12,7 м
Максимальна подача $Q_{\max}$	40,0 м <sup>3</sup> /год
Мінімальна температура середовища $T_{\min}$	3 °C
Максимальна температура середовища $T_{\max}$	40 °C
Мінімальна температура навколишнього середовища $T_{\min}$	3 °C
Макс. температура навколишнього середовища $T_{\max}$	40 °C

## Дані двигуна

Тип	S 13.1-08/EAD0-2-M 1,5kW
Під'єднання до мережі	1~230 V, 50 Hz
Допуск напруги	±10 %
Номинальна потужність двигуна $P_2$	1,5 кВт
Споживана потужність $P_1$ $_{\max}$	2,10 кВт
Номинальний струм $I_N$	9,3 A
Пусковий струм $I$	29 A
Режим роботи (в зануреному стані)	S1
Режим роботи (в незануреному стані)	S2 – 15 хв
Номинальне число обертів $n$	2852 1/min
Коефіцієнт потужності $\cos \phi$	0.98
Тип увімкнення	Безпосередній режим онлайн (DOL)
Кількість полюсів	2
Максимальна частота увімкнень $t$	60 1/h
Клас ізоляції	F
Клас захисту двигуна	IP68

## Кабель

Довжина під'єднувального кабелю	10 м
Тип кабелю	H07RN-F
Поперечний переріз кабелю	3G1 mm <sup>2</sup>
Тип під'єднувального кабелю	Розбірний

## Спорядження/функціонування

Штекер	CEE7/7 (Schuko)
Поплавковий вимикач	да
Подрібнювач	немає
Клас вибухозахисту	-
Захист двигуна	Біметалевий
Контроль герметичності двигуна	немає
Контроль герметичності ущільнюючої камери	Опційно
Контроль герметичності в камері збирання рідини, що просочується	немає

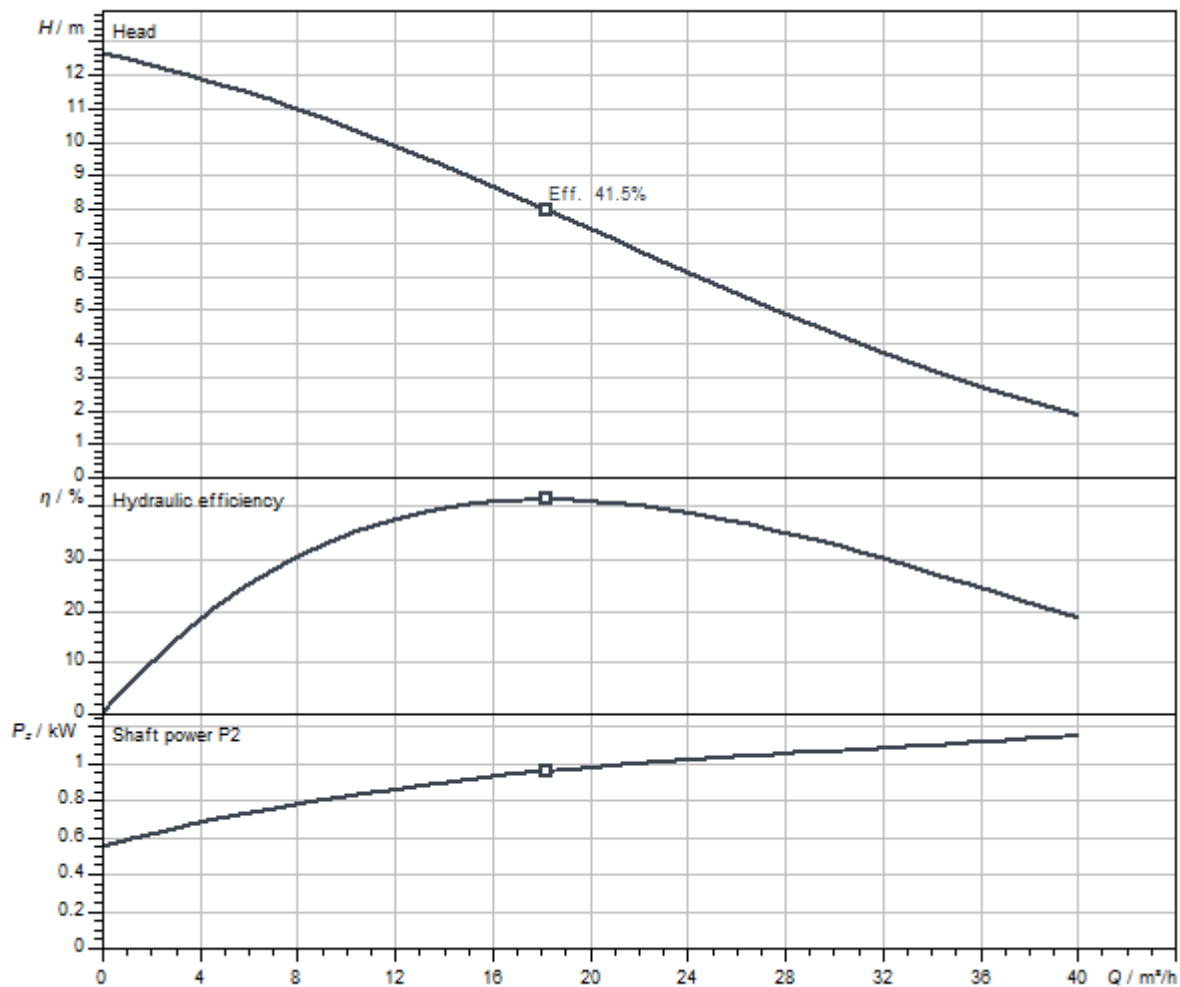
## Матеріали

Корпус насоса	Чавун
Робоче колесо	Чавун
Вал	Нержавіюча сталь
Матеріал ущільнення зі сторони насоса	Карбід кремнію
Матеріал ущільнення зі сторони двигуна	NBR
Матеріал ущільнення	NBR
Матеріал двигуна	Нержавіюча сталь

## Монтажні розміри

Під'єднання входу	DN 50
Під'єднання виходу	DN 50

### Характеристики



Середовище	Water 100 %
Температура середовища T	20.00 °C
Число обертів у робочій точці	2900 1/min
Діаметр робочого колеса	108 mm

Розміри та креслення з розмірами

Wilo-Rexa FIT V05-12.. — переносна занурена установка

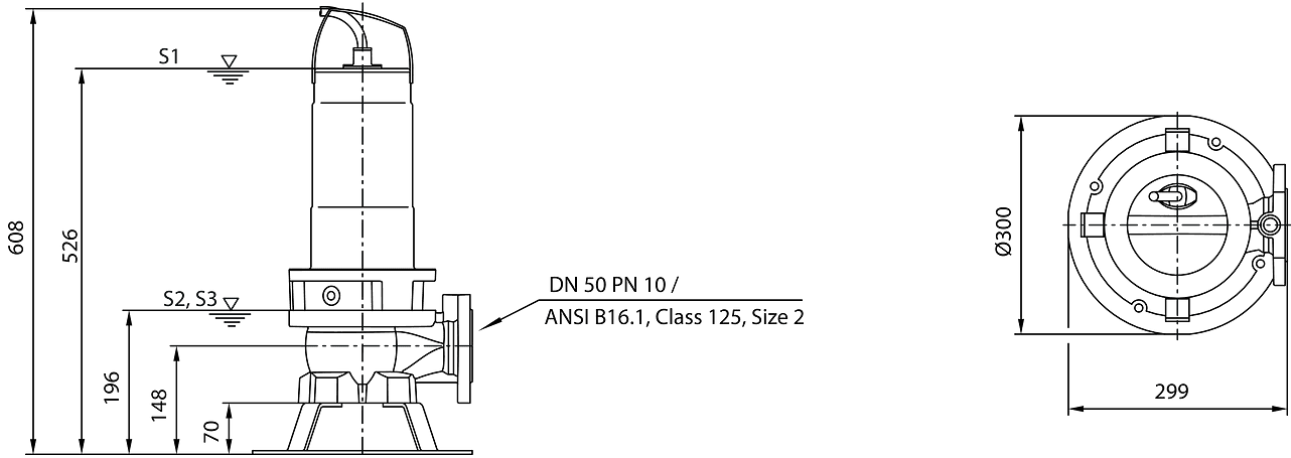
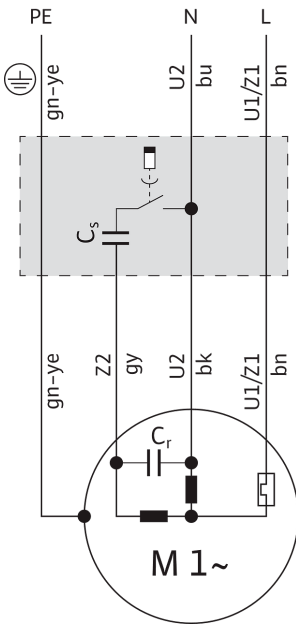


Схема з'єднань

Rexa CUT



## Опис виробу

Повністю занурювальний насос для стічних вод для стаціонарної та пересувної зануреної установки для перекачування брудної води і стічних вод з фекаліями (у зоні дії EN 12050-1). Корпус гідравліки і робоче колесо з сірого чавуну, корпус двигуна з високоякісної сталі. З боку середовища та двигуна встановлено по одному ковзаючому торцевому

ущільненню, що не залежать від напрямку обертання. Двигун з поверхневим охолодженням у виконанні для однофазного струму з вбудованим робочим конденсатором, ущільнюючою камерою та автоматичним термічним контролем двигуна. Роз'ємний під'єднувальний кабель зі штепсельною вилкою із заземленням і з поплавковим вимикачем.

### Експлуатаційні дані

Максимальна висота подачі $H$	12,7 м
-------------------------------	--------

### Дані на продукцію

Тип конструкції робочого колеса	Вільнопротічне робоче колесо
Вільний сферичний прохід гідравліки	50 мм
Максимальний робочий тиск $P_N$	1 бар
Макс. глибина занурення	7 м
температура середовища $T$	3 °C

### Дані двигуна

Конструкція двигуна	Занурюваний двигун, з поверхневим охолодженням
Під'єднання до мережі	1~230 V, 50 Hz
Допуск напруги	±10 %
Коефіцієнт потужності $\cos \phi$	0.98
Номинальна потужність двигуна $P_2$	1,5 кВт
Споживана потужність $P_{1 \max}$	2,10 кВт
Номинальний струм $I_N$	9,3 А
Пусковий струм $I$	29 А
Тип увімкнення	Безпосередній режим онлайн (DOL)
Кількість полюсів	2
Номинальне число обертів $n$	2852 1/min
Максимальна частота увімкнень $t$	60 1/h
Клас ізоляції	F
Клас захисту	IP68
Режим роботи (в зануреному стані)	S1
Режим роботи (в незануреному стані)	S2 – 15 хв

### Кабель

Довжина під'єднувального кабелю	10 м
Тип кабелю	H07RN-F
Поперечний переріз кабелю	3G1 mm <sup>2</sup>
Штекер	CEE7/7 (Schuko)
Тип під'єднувального кабелю	Розбірний

## Спорядження/функціонування

Поплавковий вимикач	да
Подрібнювач	немає
Клас вибухозахисту	-
Захист двигуна	Біметалевий
Контроль герметичності двигуна	немає
Контроль герметичності ущільнючої камери	Опційно
Контроль герметичності в камері збирання рідини, що просочується	немає

## Матеріали

Корпус насоса	Чавун
Робоче колесо	Чавун
Вал	Нержавіюча сталь
Матеріал ущільнення зі сторони насоса	QQPGG
Матеріал ущільнення зі сторони двигуна	VXPF
Матеріал ущільнення	NBR
Матеріал двигуна	Нержавіюча сталь

## Монтажні розміри

Під'єднання до трубопроводу зі всмоктуючої сторони	DN 50
Під'єднання до трубопроводу з напірної сторони	DN 50

## Інформація про розміщення замовлень

Виріб	Wilo
Позначення виробу	Rexa FIT V05DA-126/EAD0-2-M0015-523-A
Вага нетто близько <i>m</i>	33 кг
Артикульний номер	6064584