

Технічний паспорт

Гідравлічні дані

Максимальний робочий тиск P_N	2 бар
Тип конструкції робочого колеса	Відкрите багатоканальне робоче колесо
Вільний сферичний прохід гідравліки	10 мм
Макс. глибина занурення	7 м
Мінімальна температура середовища T_{min}	3 °C
Максимальна температура середовища T_{max}	40 °C
Мінімальна температура навколишнього середовища T_{min}	3 °C
Макс. температура навколишнього середовища T_{max}	40 °C

Дані двигуна

Під'єднання до мережі	1~230 V, 50 Hz
Допуск напруги	±10 %
Коефіцієнт потужності $\cos \phi$	0.97
Номінальна потужність двигуна P_2	1,1 кВт
Споживана потужність P_1 <small>max</small>	1590 Вт
Номінальний струм I_N	7,2 А
Пусковий струм I	29 А
Тип увімкнення	Безпосередній режим онлайн (DOL)
Номінальне число обертів n	2899 1/min
Максимальна частота увімкнень t	60 1/h
Клас ізоляції	F
Клас захисту	IP68
Режим роботи (в зануреному стані)	S1
Режим роботи (в незануреному стані)	S2 – 15 хв

Кабель

Довжина під'єднувального кабелю	10 м
Тип кабелю	H07RN-F
Поперечний переріз кабелю	3G1 mm ²
Штекер	CEE7/7 (Schuko)
Тип під'єднувального кабелю	Розбірний

Спорядження/функціонування

Поплавковий вимикач	да
Клас вибухозахисту	-
Захист двигуна	Біметалевий

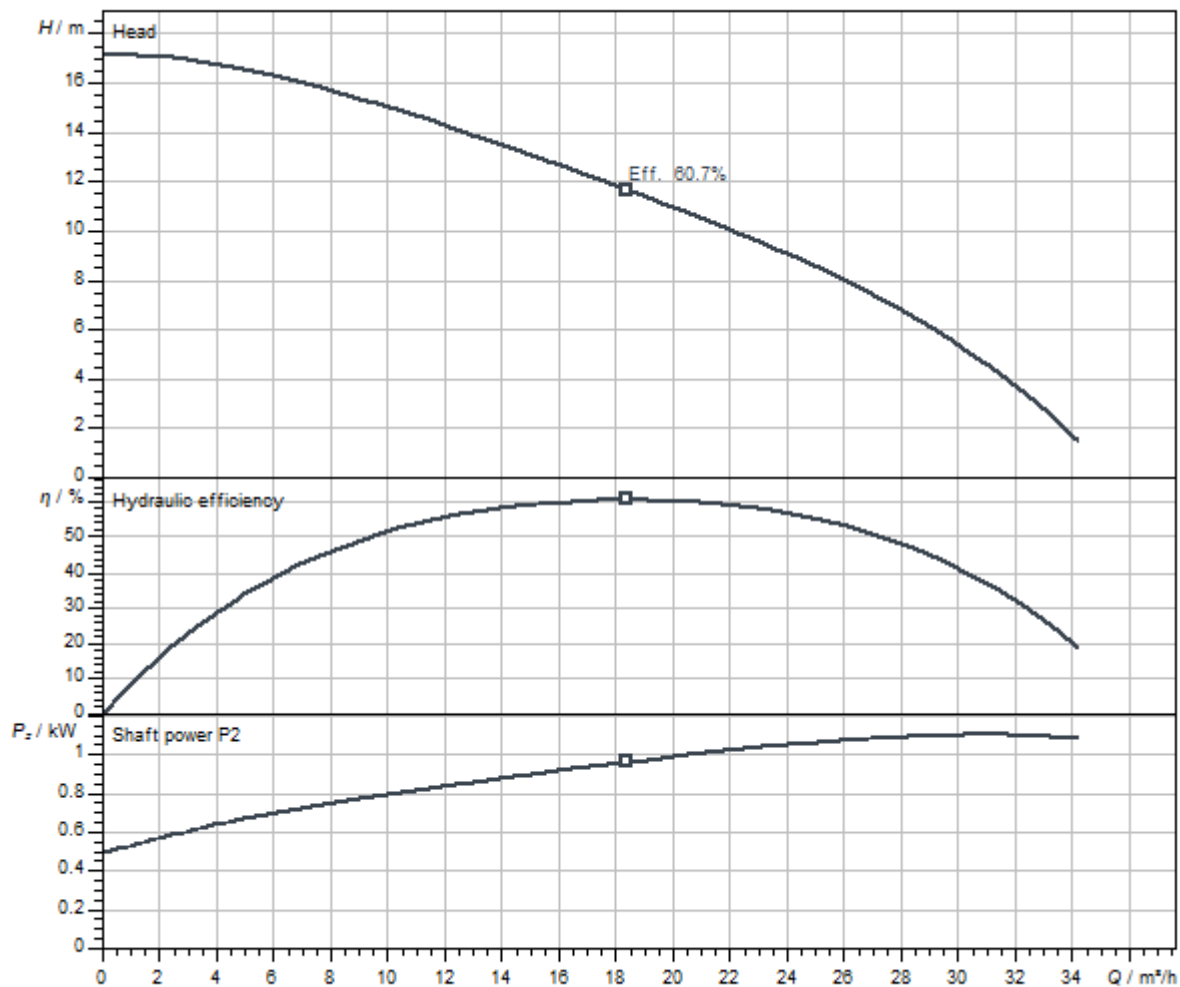
Матеріали

Корпус насоса	PP-GF30
Робоче колесо	PP-GF30
Матеріал ущільнення зі сторони насоса	QQPGG
Матеріал ущільнення зі сторони двигуна	VXPPF
Матеріал ущільнення	NBR
Матеріал двигуна	Нержавіюча сталь

Монтажні розміри

Під'єднання до трубопроводу з напірної сторони	G 2
--	-----

Характеристики



Середовище	Water 100 %
Температура середовища T	20.00 °C
Число обертів у робочій точці	2900 1/min
Діаметр робочого колеса	110 mm

Розміри та креслення з розмірами

Wilo-Padus UNI M05...VA

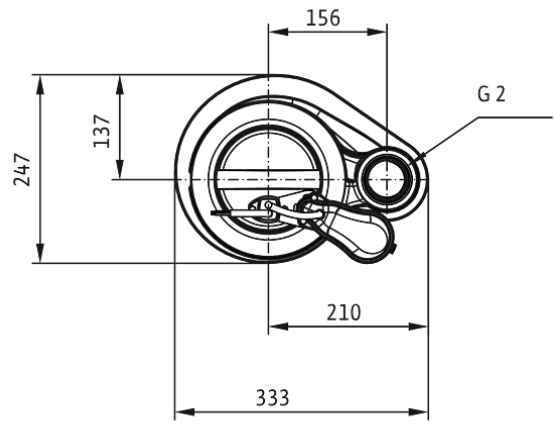
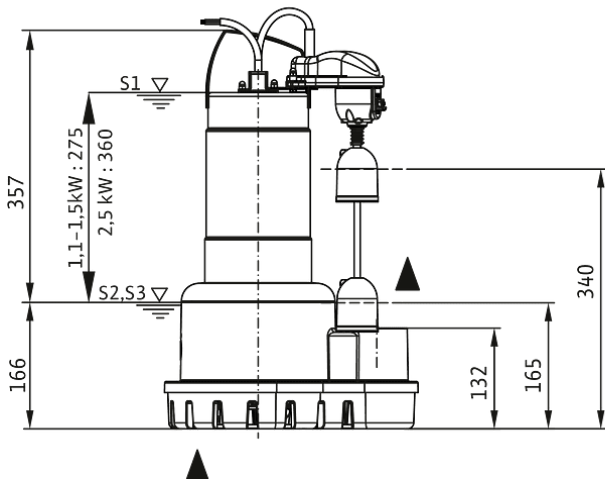
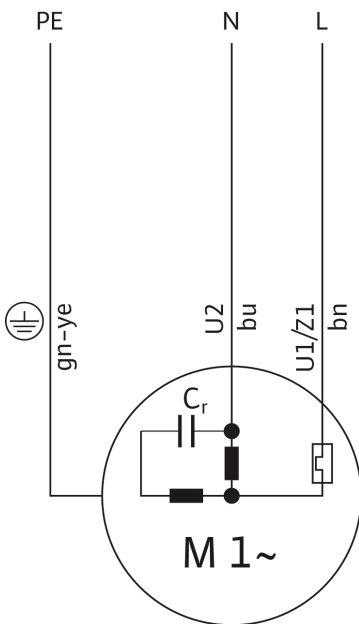


Схема з'єднань

Реха FIT



Опис виробу

Повністю занурюваний дренажний насос для пересувної зануреної установки для перекачування брудної води і стічних вод без фекалій (у сфері дії EN 12050-2). Корпус гідравліки та робоче колесо з пластмаси, корпус двигуна з високоякісної сталі. Двигун з поверхневим охолодженням у виконанні для однофазного струму з вбудованим робочим конденсатором, ущільнюючою камерою та

автоматичним термічним контролем двигуна. З'єднувальний кабель 10 м зі змонтованою штепсельною вилкою із захисним контактом: Для автоматичного керування за рівнем вбудовано вертикальний поплавковий вимикач. З боку середовища та двигуна встановлено по одному ковзаючому торцевому ущільненню, що не залежать від напрямку обертання.

Дані на продукцію

Тип конструкції робочого колеса	Відкрите багатоканальне робоче колесо
Вільний сферичний прохід гідравліки	10 мм
Максимальний робочий тиск P_N	2 бар
Макс. глибина занурення	7 м
температура середовища T	3 °C

Дані двигуна

Під'єднання до мережі	1~230 V, 50 Hz
Допуск напруги	±10 %
Коефіцієнт потужності $\cos \phi$	0.97
Номинальна потужність двигуна P_2	1,1 кВт
Споживана потужність P_1 max	1,59 кВт
Номинальний струм I_N	7,2 А
Пусковий струм I	29 А
Тип увімкнення	Безпосередній режим онлайн (DOL)
Номинальне число обертів n	2899 1/min
Максимальна частота увімкнень t	60 1/h
Клас ізоляції	F
Клас захисту	IP68
Режим роботи (в зануреному стані)	S1
Режим роботи (в незануреному стані)	S2 – 15 хв

Кабель

Довжина під'єднувального кабелю	10 м
Тип кабелю	H07RN-F
Поперечний переріз кабелю	3G1 mm ²
Штекер	CEE7/7 (Schuko)
Тип під'єднувального кабелю	Розбірний

Спорядження/функціонування

Поплавковий вимикач	да
Клас вибухозахисту	-
Захист двигуна	Біметалевий

Матеріали

Корпус насоса	PP-GF30
Робоче колесо	PP-GF30
Вал	Нержавіюча сталь
Матеріал ущільнення зі сторони насоса	QQPGG
Матеріал ущільнення зі сторони двигуна	BXPFF
Матеріал ущільнення	NBR
Матеріал двигуна	Нержавіюча сталь

Монтажні розміри

Під'єднання до трубопроводу зі всмоктуючої сторони	-
Під'єднання до трубопроводу з напірної сторони	G 2

Інформація про розміщення замовлень

Виріб	Wilo
Позначення виробу	Padus UNI M05/M11-523/VA
Вага нетто близько <i>m</i>	19 кг
Артикульний номер	6084803