

Технічний паспорт

Гідрравлічні дані

| | |
|--|---------------------------------------|
| Максимальний робочий тиск p | 2,7 бар |
| Напірний патрубок | Storz B |
| Вільний сферичний прохід гідрравліки | 10 мм |
| Тип конструкції робочого колеса | Відкрите багатоканальне робоче колесо |
| Макс. глибина занурення | 20 м |
| Максимальна висота подачі H_{\max} | 24,5 м |
| Максимальна подача Q_{\max} | 85,2 м ³ /год |
| Мінімальна температура середовища T_{\min} | 3 °C |
| Максимальна температура середовища T_{\max} | 40 °C |
| Мінімальна температура навколишнього середовища T_{\min} | 3 °C |
| Макс. температура навколишнього середовища T_{\max} | 40 °C |

Дані двигуна

| | |
|-------------------------------------|----------------------------------|
| Під'єднання до мережі | 3~400 V, 50 Hz |
| Допуск напруги | ±10 % |
| Номинальна потужність двигуна P_2 | 3,9 кВт |
| Споживана потужність $P_{1\max}$ | 4,60 кВт |
| Номинальний струм I_N | 7,8 A |
| Пусковий струм I | 52 A |
| Режим роботи (в зануреному стані) | S1 |
| Режим роботи (в незануреному стані) | S1 |
| Номинальне число обертів n | 2857 1/min |
| Коефіцієнт потужності $\cos \phi$ | 0,86 |
| Тип увімкнення | Безпосередній режим онлайн (DOL) |
| Кількість полюсів | 2 |
| Максимальна частота увімкнень t | 20 1/h |
| Клас ізоляції | H |
| Клас захисту двигуна | IP68 |

Кабель

| | |
|---------------------------------|-----------------------|
| Довжина під'єднувального кабелю | 23 м |
| Тип кабелю | H07RN-F |
| Поперечний переріз кабелю | 7G1,5 mm ² |
| Тип під'єднувального кабелю | Не розбірний |

Спорядження/функціонування

| | |
|--|----------------------|
| Штекер | CEE 16A, 3P+N+PE, 6h |
| Поплавковий вимикач | да |
| Клас вибухозахисту | - |
| Захист двигуна | Біметалевий |
| Контроль герметичності двигуна | немає |
| Контроль герметичності ущільнюючої камери | немає |
| Контроль герметичності в камері збирання рідини, що просочується | немає |

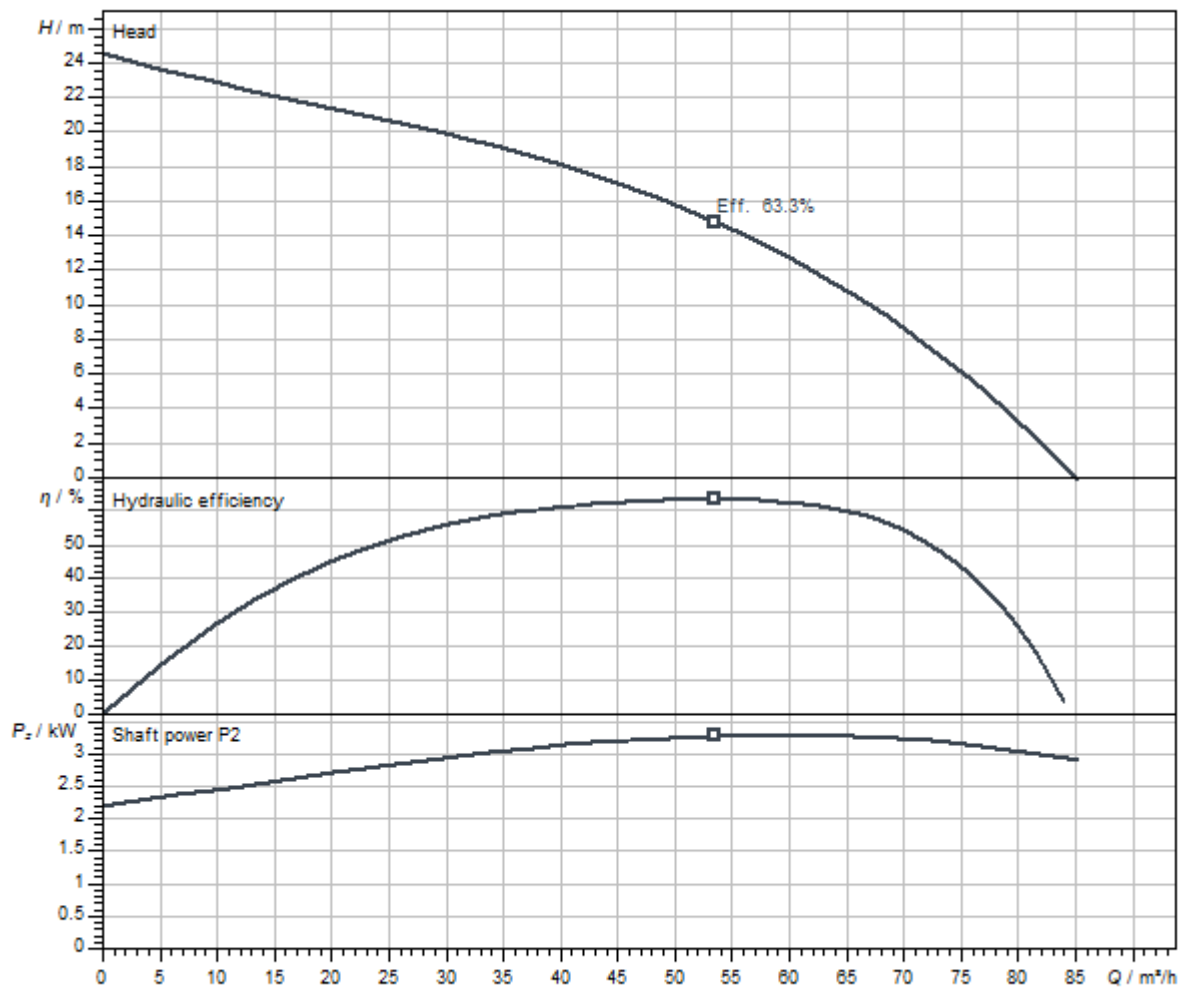
Матеріали

| | |
|--|------------------|
| Корпус насоса | Алюміній |
| Робоче колесо | Нержавіюча сталь |
| Вал | Нержавіюча сталь |
| Матеріал ущільнення зі сторони насоса | Карбід кремнію |
| Матеріал ущільнення зі сторони двигуна | NBR |
| Матеріал ущільнення | NBR |
| Матеріал двигуна | Алюміній |

Монтажні розміри

| | |
|--------------------|---------|
| Під'єднання входу | - |
| Під'єднання виходу | Storz B |

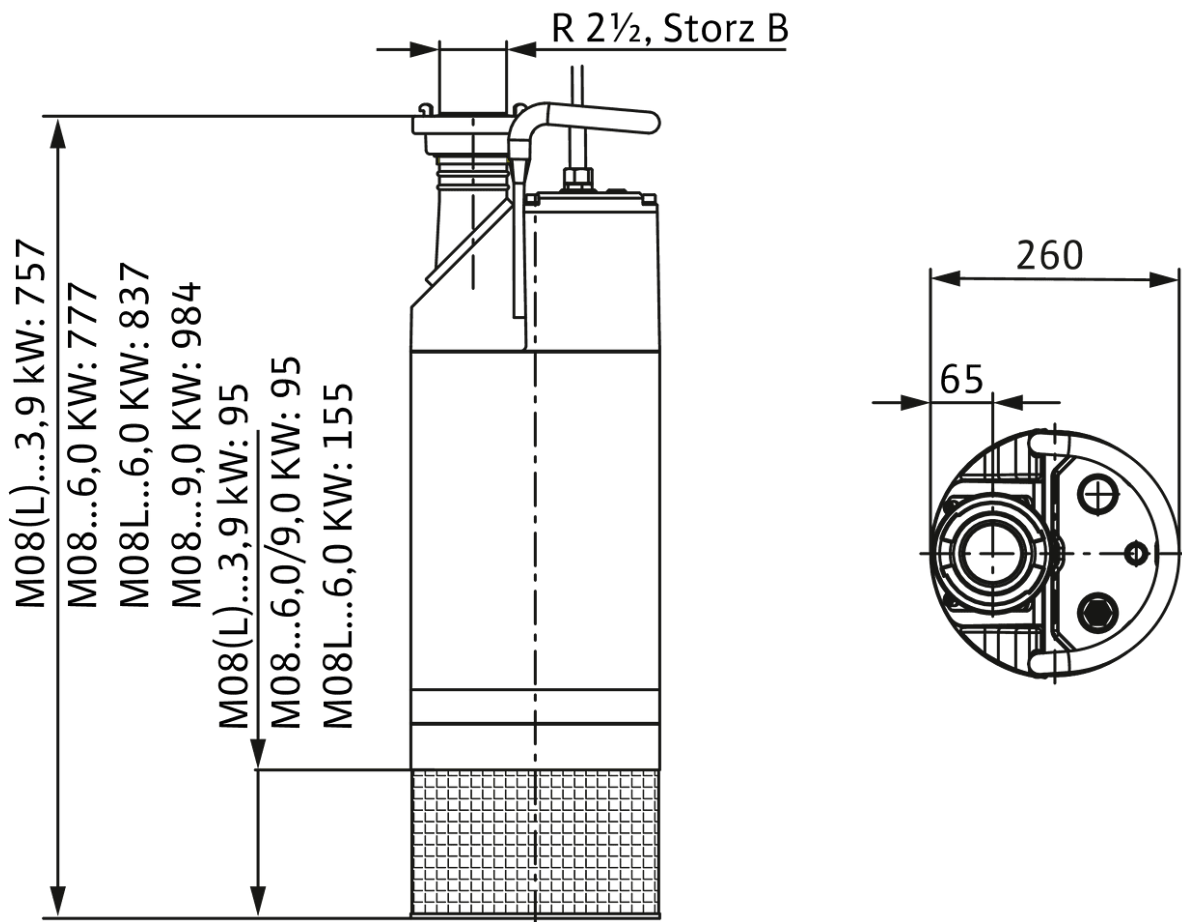
Характеристики



| | |
|-------------------------------|-------------|
| Середовище | Water 100 % |
| Температура середовища T | 20.00 °C |
| Число обертів у робочій точці | 2900 1/min |
| Діаметр робочого колеса | 145 mm |

Розміри та креслення з розмірами

Padus PRO M08



Опис виробу

Повністю занурний насос із занурним двигуном для брудної води для вертикального глибинного встановлення для перекачування забрудненої та піскової води. Корпус гідравліки — з гумованого алюмінію, робоче колесо з хромистої сталі Duplex, а корпус двигуна — з алюмінію в охолоджувальному кожусі з нержавіючої сталі. Напірний патрубок з вертикальним або горизонтальним напірним відводом та муфтою Storz. Двигун у виконанні для

трифазного струму з класом ефективності IE3, із поверхневим охолодженням, термічним контролем двигуна та камерою ущільнень. Роз'ємний під'єднувальний кабель із поплавковим вимикачем і захисним CEE-штекером електродвигуна. Ущільнення забезпечують два ковзних торцевих ущільнення, які не залежать від напрямку обертання. Агрегат може використовуватися без обмежень у всмоктуючому режимі роботи.

Дані на продукцію

| | |
|-------------------------------------|---------------------------------------|
| Тип конструкції робочого колеса | Відкрите багатоканальне робоче колесо |
| Вільний сферичний прохід гідравліки | 10 мм |
| Максимальний робочий тиск P_N | 3 бар |
| Макс. глибина занурення | 20 м |
| температура середовища T | 3 °C |

Дані двигуна

| | |
|-------------------------------------|----------------------------------|
| Під'єднання до мережі | 3~400 V, 50 Hz |
| Допуск напруги | ±10 % |
| Коефіцієнт потужності $\cos \phi$ | 0.86 |
| Номінальна потужність двигуна P_2 | 3,9 кВт |
| Споживана потужність P_1 max | 4,60 кВт |
| Номінальний струм I_N | 7,8 A |
| Пусковий струм I | 52 A |
| Тип увімкнення | Безпосередній режим онлайн (DOL) |
| Номінальне число обертів n | 2857 1/min |
| Максимальна частота увімкнень t | 20 1/h |
| Клас ізоляції | H |
| Клас захисту | IP68 |
| Режим роботи (в зануреному стані) | S1 |
| Режим роботи (в незануреному стані) | S1 |

Кабель

| | |
|---------------------------------|-----------------------|
| Довжина під'єднувального кабелю | 23 м |
| Тип кабелю | H07RN-F |
| Поперечний переріз кабелю | 7G1,5 mm ² |
| Штекер | CEE 16A, 3P+N+PE, 6h |
| Тип під'єднувального кабелю | Не розбірний |

Спорядження/функціонування

| | |
|---------------------|-------------|
| Поплавковий вимикач | да |
| Клас вибухозахисту | - |
| Захист двигуна | Біметалевий |

Матеріали

| | |
|--|------------------|
| Корпус насоса | Алюміній |
| Робоче колесо | Нержавіюча сталь |
| Вал | Нержавіюча сталь |
| Матеріал ущільнення зі сторони насоса | QQPGG |
| Матеріал ущільнення зі сторони двигуна | VXPPF |
| Матеріал ущільнення | NBR |
| Матеріал двигуна | Алюміній |

Монтажні розміри

| | |
|--|---------|
| Під'єднання до трубопроводу зі всмоктуючої сторони | - |
| Під'єднання до трубопроводу з напірної сторони | Storz B |

Інформація про розміщення замовлень

| | |
|------------------------------------|---------------------------|
| Виріб | Wilo |
| Позначення виробу | Padus PRO M08L/T039-540/A |
| Вага нетто близько <i>m</i> | 53 кг |
| Артикульний номер | 6083441 |