

Технічний паспорт

Гідравлічні дані

Максимальний робочий тиск p	3,5 бар
Напірний патрубок	Storz B
Вільний сферичний прохід гідравліки	10 мм
Тип конструкції робочого колеса	Відкрите багатоканальне робоче колесо
Макс. глибина занурення	20 м
Максимальна висота подачі H_{\max}	31,5 м
Максимальна подача Q_{\max}	72,7 м ³ /год
Мінімальна температура середовища T_{\min}	3 °C
Максимальна температура середовища T_{\max}	40 °C
Мінімальна температура навколишнього середовища T_{\min}	3 °C
Макс. температура навколишнього середовища T_{\max}	40 °C

Дані двигуна

Під'єднання до мережі	3~400 V, 50 Hz
Допуск напруги	±10 %
Номинальна потужність двигуна P_2	3,9 кВт
Споживана потужність $P_{1\max}$	4,60 кВт
Номинальний струм I_N	7,8 A
Пусковий струм I	52 A
Режим роботи (в зануреному стані)	S1
Режим роботи (в незануреному стані)	S1
Номинальне число обертів n	2857 1/min
Коефіцієнт потужності $\cos \phi$	0,86
Тип увімкнення	Безпосередній режим онлайн (DOL)
Кількість полюсів	2
Максимальна частота увімкнень t	20 1/h
Клас ізоляції	H
Клас захисту двигуна	IP68

Кабель

Довжина під'єднувального кабелю	23 м
Тип кабелю	H07RN-F
Поперечний переріз кабелю	4G1,5 mm ²
Тип під'єднувального кабелю	Не розбірний

Спорядження/функціонування

Штекер	CEE 16A, 3P+N+PE, 6h
Поплавковий вимикач	немає
Клас вибухозахисту	-
Захист двигуна	Біметалевий
Контроль герметичності двигуна	немає
Контроль герметичності ущільнюючої камери	немає
Контроль герметичності в камері збирання рідини, що просочується	немає

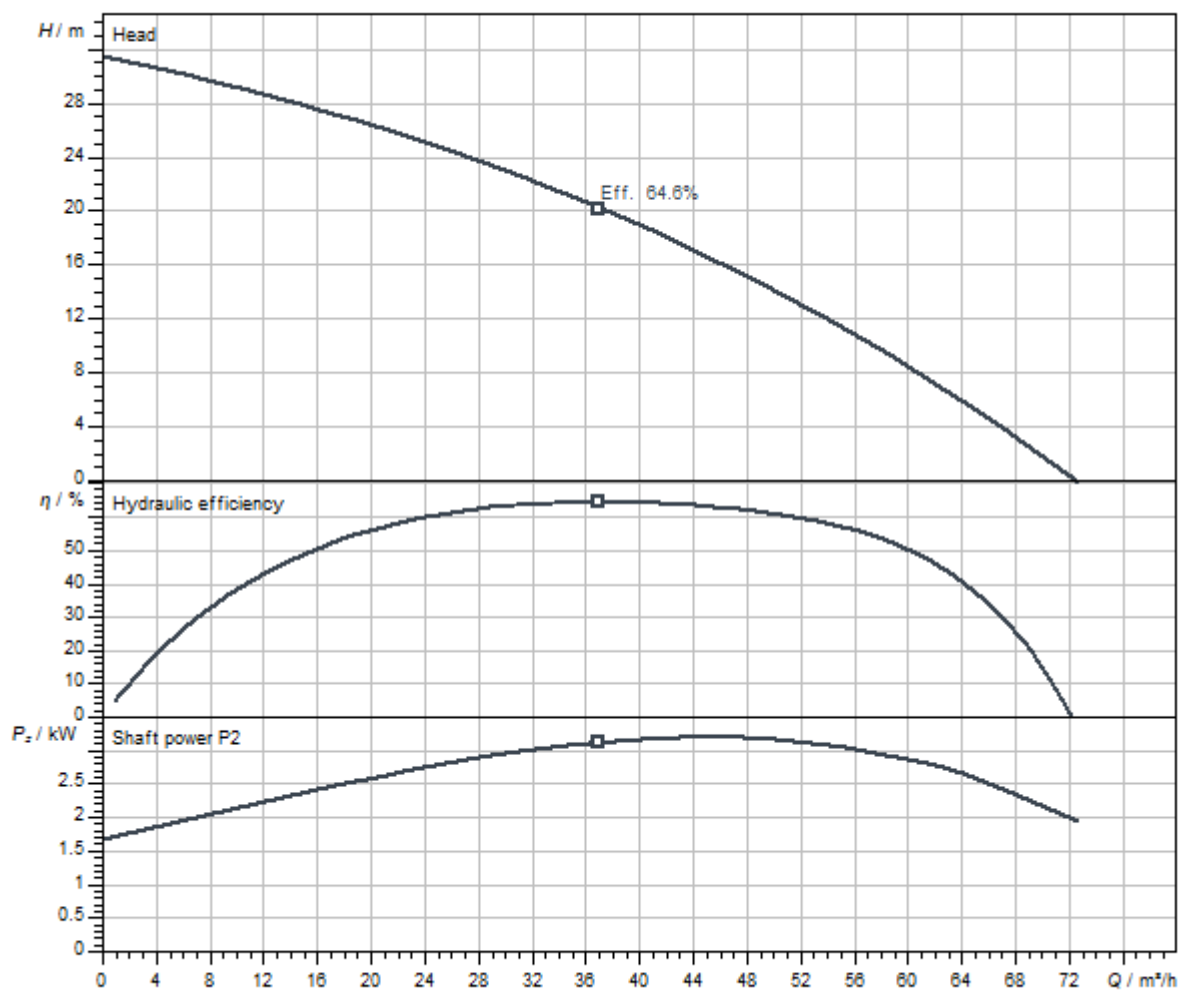
Матеріали

Корпус насоса	Алюміній
Робоче колесо	Нержавіюча сталь
Вал	Нержавіюча сталь
Матеріал ущільнення зі сторони насоса	Карбід кремнію
Матеріал ущільнення зі сторони двигуна	NBR
Матеріал ущільнення	NBR
Матеріал двигуна	Алюміній

Монтажні розміри

Під'єднання входу	-
Під'єднання виходу	Storz B

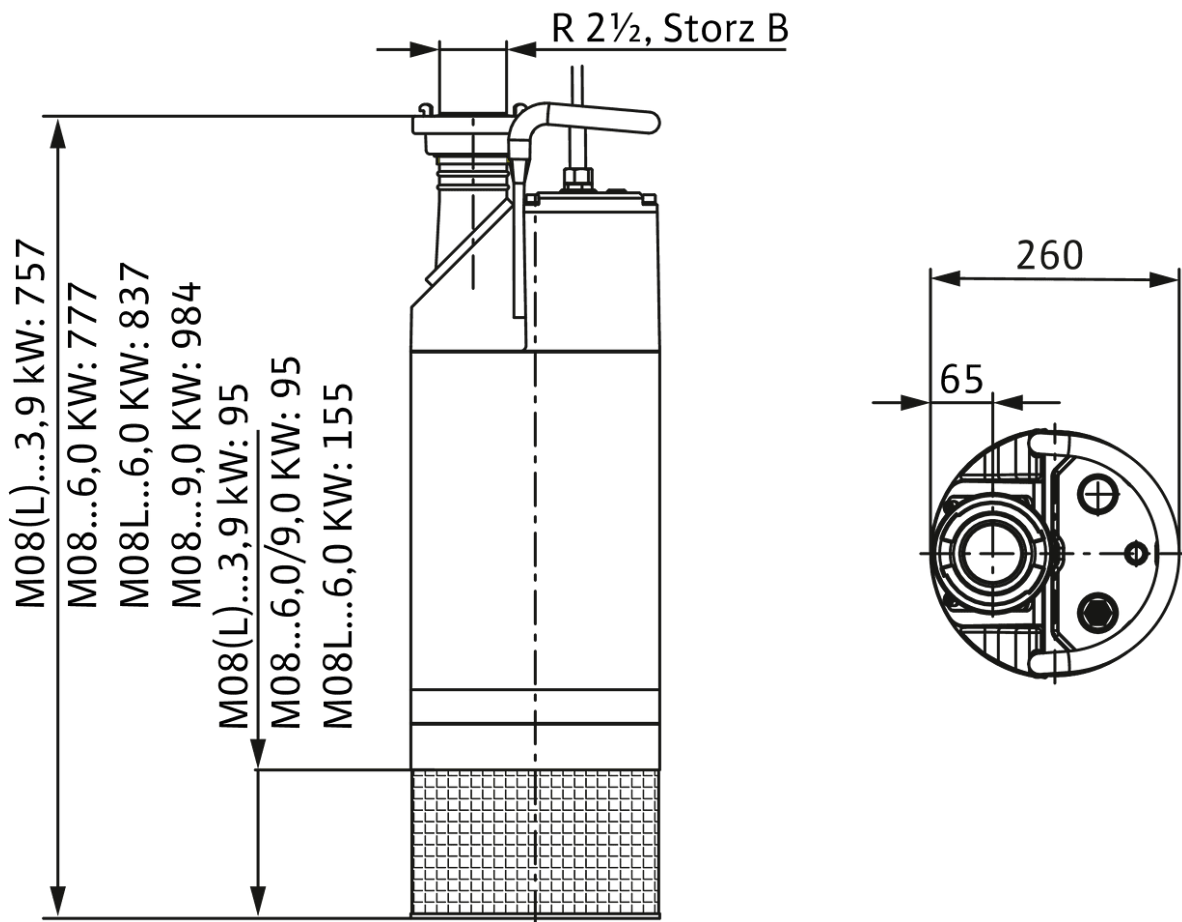
Характеристики



Середовище	Water 100 %
Температура середовища T	20.00 °C
Число обертів у робочій точці	2900 1/min
Діаметр робочого колеса	156 mm

Розміри та креслення з розмірами

Padus PRO M08



Опис виробу

Повністю занурний насос із занурним двигуном для брудної води для вертикального глибинного встановлення для перекачування забрудненої та піскової води. Корпус гідравліки — з гумованого алюмінію, робоче колесо з хромистої сталі Duplex, а корпус двигуна — з алюмінію в охолоджувальному кожусі з нержавіючої сталі. Напірний патрубок з вертикальним або горизонтальним напірним відводом та муфтою Storz. Двигун у виконанні для

трифазного струму з класом ефективності IE3, із поверхневим охолодженням, термічним контролем двигуна, захистом двигуна та камерою ущільнень. Роз'ємний під'єднувальний кабель зі штекером CEE. Ущільнення забезпечують два ковзних торцевих ущільнення, які не залежать від напрямку обертання. Агрегат може використовуватися без обмежень у всмоктуючому режимі роботи.

Дані на продукцію

Тип конструкції робочого колеса	Відкрите багатоканальне робоче колесо
Вільний сферичний прохід гідравліки	10 мм
Максимальний робочий тиск P_N	4 бар
Макс. глибина занурення	20 м
температура середовища T	3 °C

Дані двигуна

Під'єднання до мережі	3~400 V, 50 Hz
Допуск напруги	±10 %
Коефіцієнт потужності $\cos \phi$	0.86
Номинальна потужність двигуна P_2	3,9 кВт
Споживана потужність P_1 max	4,60 кВт
Номинальний струм I_N	7,8 A
Пусковий струм I	52 A
Тип увімкнення	Безпосередній режим онлайн (DOL)
Номинальне число обертів n	2857 1/min
Максимальна частота увімкнень t	20 1/h
Клас ізоляції	H
Клас захисту	IP68
Режим роботи (в зануреному стані)	S1
Режим роботи (в незануреному стані)	S1

Кабель

Довжина під'єднувального кабелю	23 м
Тип кабелю	H07RN-F
Поперечний переріз кабелю	4G1,5 mm ²
Штекер	CEE 16A, 3P+N+PE, 6h
Тип під'єднувального кабелю	Не розбірний

Спорядження/функціонування

Поплавковий вимикач	немає
Клас вибухозахисту	-
Захист двигуна	Біметалевий

Матеріали

Корпус насоса	Алюміній
Робоче колесо	Нержавіюча сталь
Вал	Нержавіюча сталь
Матеріал ущільнення зі сторони насоса	QQPGG
Матеріал ущільнення зі сторони двигуна	VXPPF
Матеріал ущільнення	NBR
Матеріал двигуна	Алюміній

Монтажні розміри

Під'єднання до трубопроводу зі всмоктуючої сторони	-
Під'єднання до трубопроводу з напірної сторони	Storz B

Інформація про розміщення замовлень

Виріб	Wilo
Позначення виробу	Padus PRO M08/T039-540/P
Вага нетто близько <i>m</i>	53 кг
Артикульний номер	6083436