

Технічний паспорт

Гідравлічні дані

Максимальний робочий тиск P_N	3 бар
Напірний патрубок	Rp 1½
Вільний сферичний прохід гідравліки	20 мм
Тип конструкції робочого колеса	Робоче колесо
Макс. глибина занурення	5 м
Оптимальна висота подачі H_{opt}	678,1 кПа
Оптимальна подача Q_{opt}	10,98 м³/год
Мінімальна температура середовища T_{min}	5 °C
Максимальна температура середовища T_{max}	35 °C
Мінімальна температура навколишнього середовища T_{min}	1 °C
Макс. температура навколишнього середовища T_{max}	35 °C

Дані двигуна

Під'єднання до мережі	1~230 V, 50 Hz
Допуск напруги	±10 %
Номинальна потужність двигуна P_2	0,75 кВт
Споживана потужність P_{1max}	1100 Вт
Номинальний струм I_N	5 A
Пусковий струм I	0 A
Номинальне число обертів n	2800 1/min
Тип увімкнення	Безпосередній режим онлайн (DOL)
Кількість полюсів	2
Максимальна частота увімкнень t	60 1/h
Клас ізоляції	F
Клас захисту двигуна	IP68
Режим роботи (в зануреному стані)	S1
Режим роботи (в незануреному стані)	-

Кабель

Довжина під'єднувального кабелю	10 м
Тип кабелю	H07RN-F
Поперечний переріз кабелю	3G1 mm²
Штекер	CEE7/7 (Schuko)
Тип під'єднувального кабелю	Не розбірний

Спорядження/функціонування

Поплавковий вимикач	немає
Подрібнювач	немає
Клас вибухозахисту	-
Захист двигуна	PTO
Контроль герметичності двигуна	немає
Контроль герметичності ущільнюючої камери	немає
Контроль герметичності в камері збирання рідини, що просочується	немає

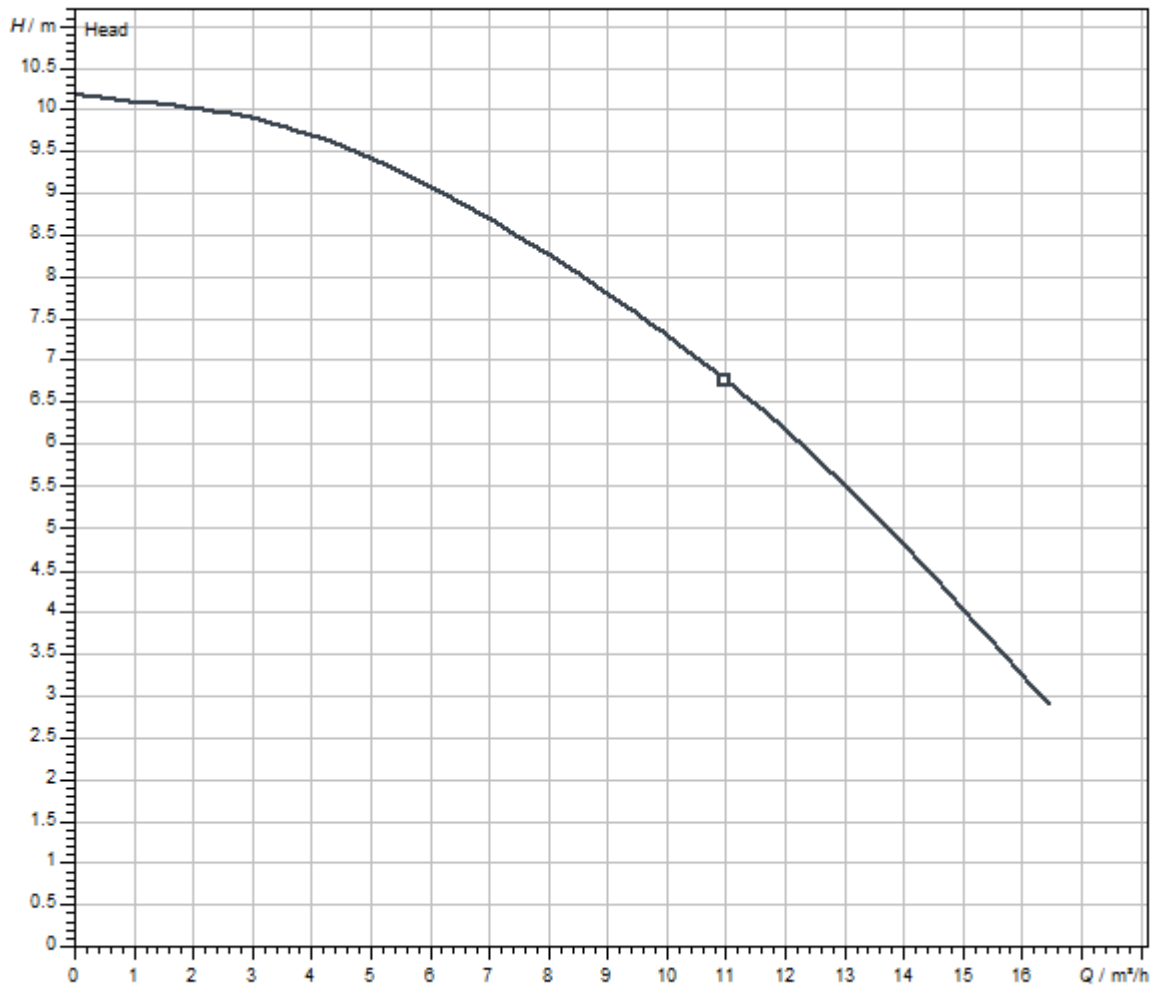
Матеріали

Корпус насоса	PP
Робоче колесо	PA-GF30
Вал	Нержавіюча сталь
Ущільнення вала	BQ1 PFF
Матеріал ущільнення зі сторони насоса	BQ1 PFF
Матеріал ущільнення зі сторони двигуна	BQ1 PFF
Матеріал ущільнення	NBR
Матеріал двигуна	Нержавіюча сталь

Монтажні розміри

Під'єднання до трубопроводу зі всмоктуючої сторони	-
Під'єднання до трубопроводу з напірної сторони	Rp 1½

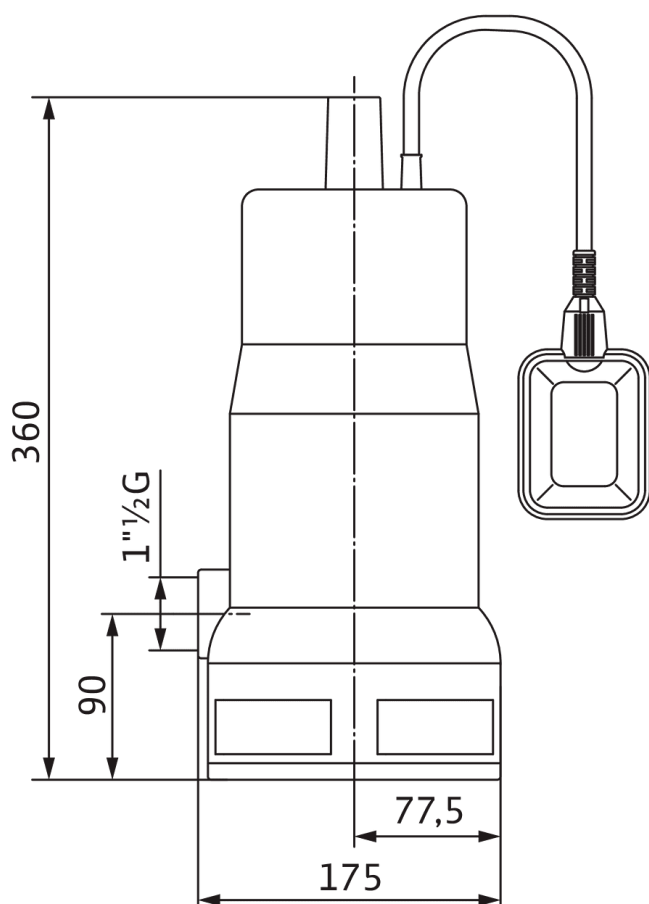
Характеристики



Середовище	Water 100 %
Температура середовища T	20.00 °C
Число обертів у робочій точці	2900 1/min

Розміри та креслення з розмірами

Wilo-INITIAL WASTE 16-11



Опис виробу

Моноблочний агрегат із занурювальним двигуном для вертикальної зануреної установки, для перекачування брудної води з частками не більш ніж 20 мм. Насос у виконанні для змінного струму з вільнопротічним робочим колесом, горизонтальним

або вертикальним напірним патрубком і додатковим манометричним вимикачем. Двигун з термічним контролем двигуна та під'єднувальним кабелем 10 м зі штекером.

Дані на продукцію

Тип конструкції робочого колеса	Робоче колесо
Вільний сферичний прохід гідравліки	20 мм
Максимальний робочий тиск P_N	3 бар
Макс. глибина занурення	5 м
температура середовища T	5 °C

Дані двигуна

Під'єднання до мережі	1~230 V, 50 Hz
Допуск напруги	±10 %
Номінальна потужність двигуна P_2	0,75 кВт
Споживана потужність P_1 max	1,10 кВт
Номінальний струм I_N	5 A
Пусковий струм I	0 A
Тип увімкнення	Безпосередній режим онлайн (DOL)
Кількість полюсів	2
Номінальне число обертів n	2800 1/min
Максимальна частота увімкнень t	60 1/h
Клас ізоляції	F
Клас захисту	IP68
Режим роботи (в зануреному стані)	S1
Режим роботи (в незануреному стані)	-

Кабель

Довжина під'єднувального кабелю	10 м
Тип кабелю	H07RN-F
Поперечний переріз кабелю	3G1 mm ²
Штекер	CEE7/7 (Schuko)
Тип під'єднувального кабелю	Не розбірний

Спорядження/функціонування

Поплавковий вимикач	немає
Подрібнювач	немає
Клас вибухозахисту	-
Захист двигуна	PTO
Контроль герметичності двигуна	немає
Контроль герметичності ущільнюючої камери	немає
Контроль герметичності в камері збирання рідини, що просочується	немає

Матеріали

Корпус насоса	PP
Робоче колесо	PA-GF30
Вал	Нержавіюча сталь
Матеріал ущільнення зі сторони насоса	BQ1PFF
Матеріал ущільнення зі сторони двигуна	BQ1PFF
Матеріал ущільнення	NBR
Матеріал двигуна	Нержавіюча сталь

Монтажні розміри

Під'єднання до трубопроводу зі всмоктуючої сторони	-
Під'єднання до трубопроводу з напірної сторони	Rp 1½

Інформація про розміщення замовлень

Виріб	Wilo
Позначення виробу	Initial WASTE 16-11
Вага нетто близько <i>m</i>	6,3 кг
Артикульний номер	4186549