

Технічний паспорт

Гідрравлічні дані

Максимальний робочий тиск P_N	3 бар
Тип конструкції робочого колеса	Робоче колесо
Вільний сферичний прохід гідрравліки	5 мм
Максимальна подача Q_{\max}	15,4 м ³ /год
Максимальна висота подачі H_{\max}	10,2 м
Мінімальна температура середовища T_{\min}	5 °C
Максимальна температура середовища T_{\max}	35 °C
Мінімальна температура навколишнього середовища T_{\min}	1 °C
Макс. температура навколишнього середовища T_{\max}	35 °C

Дані двигуна

Під'єднання до мережі	1~230 V, 50 Hz
Допуск напруги	±10 %
Номинальна потужність двигуна P_2	0,5 кВт
Номинальний струм I_N	3,5 А
Номинальне число обертів n	2800 1/min
Споживана потужність $P_{1\max}$	750 Вт
Максимальна частота увімкнень t	60 1/h
Тип увімкнення	Безпосередній режим онлайн (DOL)
Клас ізоляції	F
Клас захисту двигуна	IP68

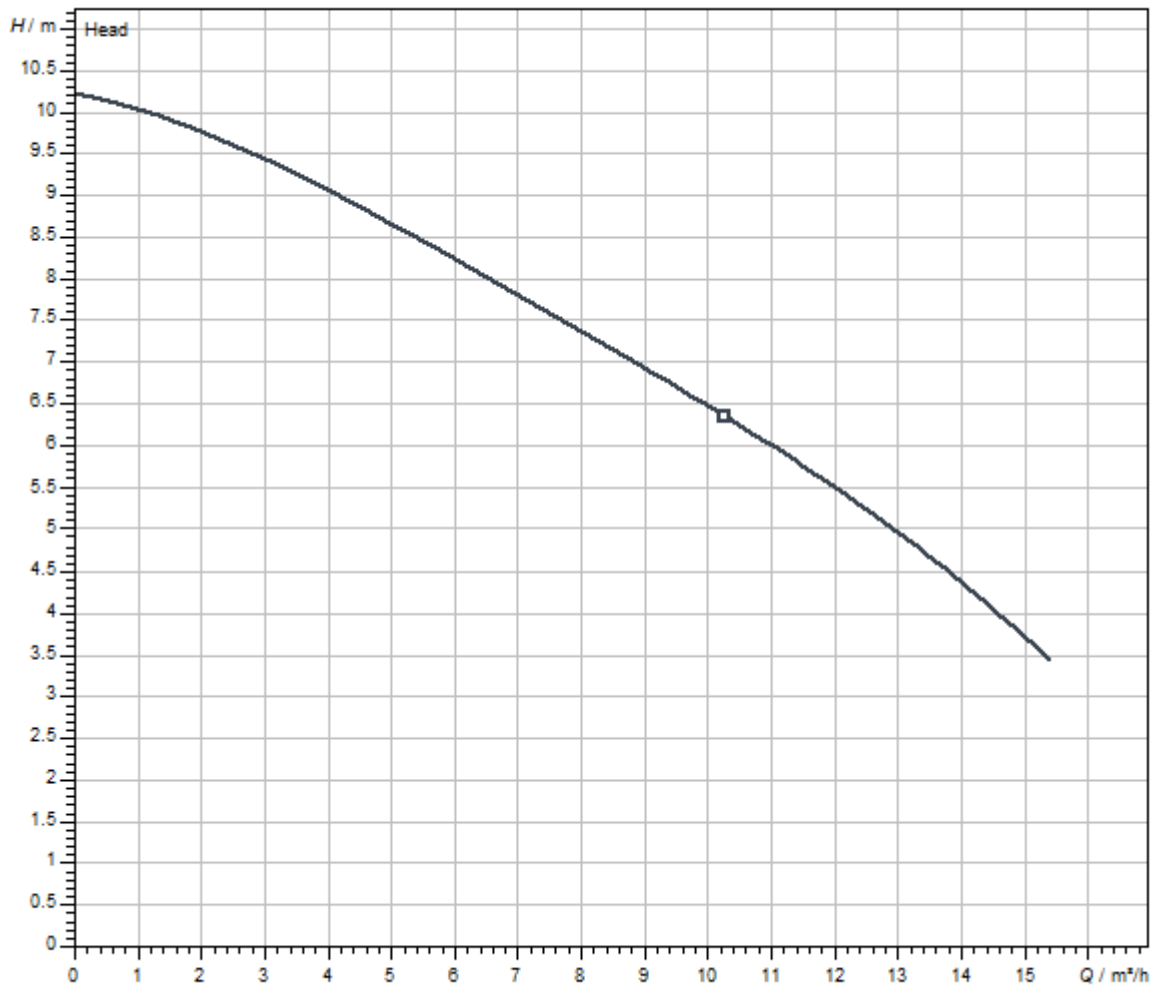
Матеріали

Корпус насоса	PP
Робоче колесо	PA-GF30
Вал	Нержавіюча сталь
Ущільнення вала	BQ1PFF
Матеріал ущільнення	NBR
Матеріал двигуна	Нержавіюча сталь

Монтажні розміри

Під'єднання до трубопроводу зі всмоктуючої сторони	-
Під'єднання до трубопроводу з напірної сторони	Rp 1½

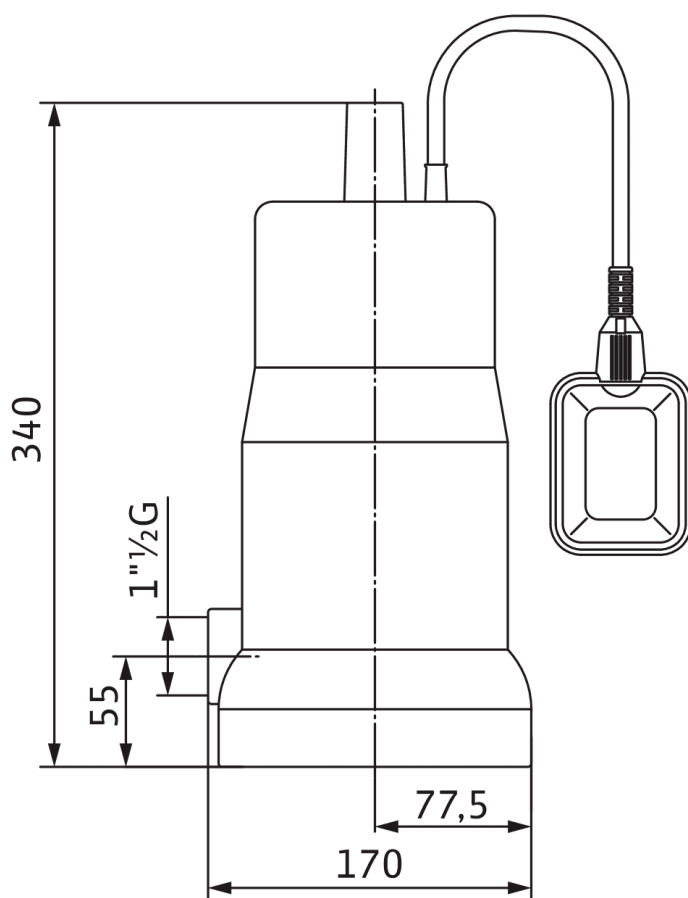
Характеристики



Середовище	Water 100 %
Температура середовища T	20.00 °C
Число обертів у робочій точці	2900 1/min

Розміри та креслення з розмірами

Wilo-Initial Drain 10-7, 13-9



Опис виробу

Занурювальний насос як блочний агрегат з повністю занурюваним двигуном, рукою, електричним з'єднувальним кабелем 10 м і вбудованим термічним захистом від перевантаження. Висока експлуатаційна безпека

завдяки захистові двигуна з манжетним ущільненням. Насос з під'єднаним поплавковим вимикачем призначений для подачі незначно забрудненої води, дощової води, дренажної води і води від миття.

Дані на продукцію

Тип конструкції робочого колеса	Робоче колесо
Вільний сферичний прохід гідравліки	5 мм
Максимальний робочий тиск P_N	3 бар
Макс. глибина занурення	5 м
температура середовища T	5 °C

Дані двигуна

Під'єднання до мережі	1~230 V, 50 Hz
Допуск напруги	±10 %
Номінальна потужність двигуна P_2	0,5 кВт
Споживана потужність P_1 max	0,75 кВт
Номінальний струм I_N	3,5 А
Пусковий струм I	0 А
Тип увімкнення	Безпосередній режим онлайн (DOL)
Номінальне число обертів n	2800 1/min
Максимальна частота увімкнень t	60 1/h
Клас ізоляції	F
Клас захисту	IP68
Режим роботи (в зануреному стані)	S1
Режим роботи (в незануреному стані)	-

Кабель

Довжина під'єднувального кабелю	10 м
Тип кабелю	H05RN-F
Поперечний переріз кабелю	3G1 mm ²
Штекер	CEE7/7 (Schuko)
Тип під'єднувального кабелю	Не розбірний

Спорядження/функціонування

Поплавковий вимикач	немає
Клас вибухозахисту	-
Захист двигуна	PTO

Матеріали

Корпус насоса	PP
Робоче колесо	PA-GF30
Вал	Нержавіюча сталь
Матеріал ущільнення зі сторони насоса	BQ1PFF
Матеріал ущільнення зі сторони двигуна	BQ1PFF
Матеріал ущільнення	NBR
Матеріал двигуна	Нержавіюча сталь

Монтажні розміри

Під'єднання до трубопроводу зі всмоктуючої сторони	-
Під'єднання до трубопроводу з напірної сторони	Rp 1½

Інформація про розміщення замовлень

Виріб	Wilo
Позначення виробу	Initial DRAIN 13-9
Вага нетто близько <i>m</i>	5,3 кг
Артикульний номер	4186548