

## Технічний паспорт

## Гідравлічні дані

Максимальний робочий тиск $P_N$	2 бар
Тип конструкції робочого колеса	Відкрите багатоканальне робоче колесо
Вільний сферичний прохід гідравліки	40 мм
Макс. глибина занурення	12,5 м
Мінімальна температура середовища $T_{min}$	3 °C
Максимальна температура середовища $T_{max}$	40 °C
Мінімальна температура навколишнього середовища $T_{min}$	-15 °C
Макс. температура навколишнього середовища $T_{max}$	40 °C

## Дані двигуна

Під'єднання до мережі	1~230 V, 50 Hz
Допуск напруги	±10 %
Коефіцієнт потужності $\cos \phi$	0.86
Номинальна потужність двигуна $P_2$	1,3 кВт
Споживана потужність $P_1_{max}$	1800 Вт
Номинальний струм $I_N$	9,4 А
Пусковий струм $I$	20 А
Тип увімкнення	Безпосередній режим онлайн (DOL)
Номинальне число обертів $n$	2900 1/min
Максимальна частота увімкнень $t$	15 1/h
Клас ізоляції	F
Клас захисту	IP68
Режим роботи (в зануреному стані)	S1
Режим роботи (в незануреному стані)	S1

## Кабель

Довжина під'єднувального кабелю	10 м
Тип кабелю	H07RN-F
Поперечний переріз кабелю	4G1,5 mm <sup>2</sup>
Штекер	SMP 10M
Тип під'єднувального кабелю	Розбірний

## Спорядження/функціонування

Поплавковий вимикач	немає
Клас вибухозахисту	-
Захист двигуна	немає

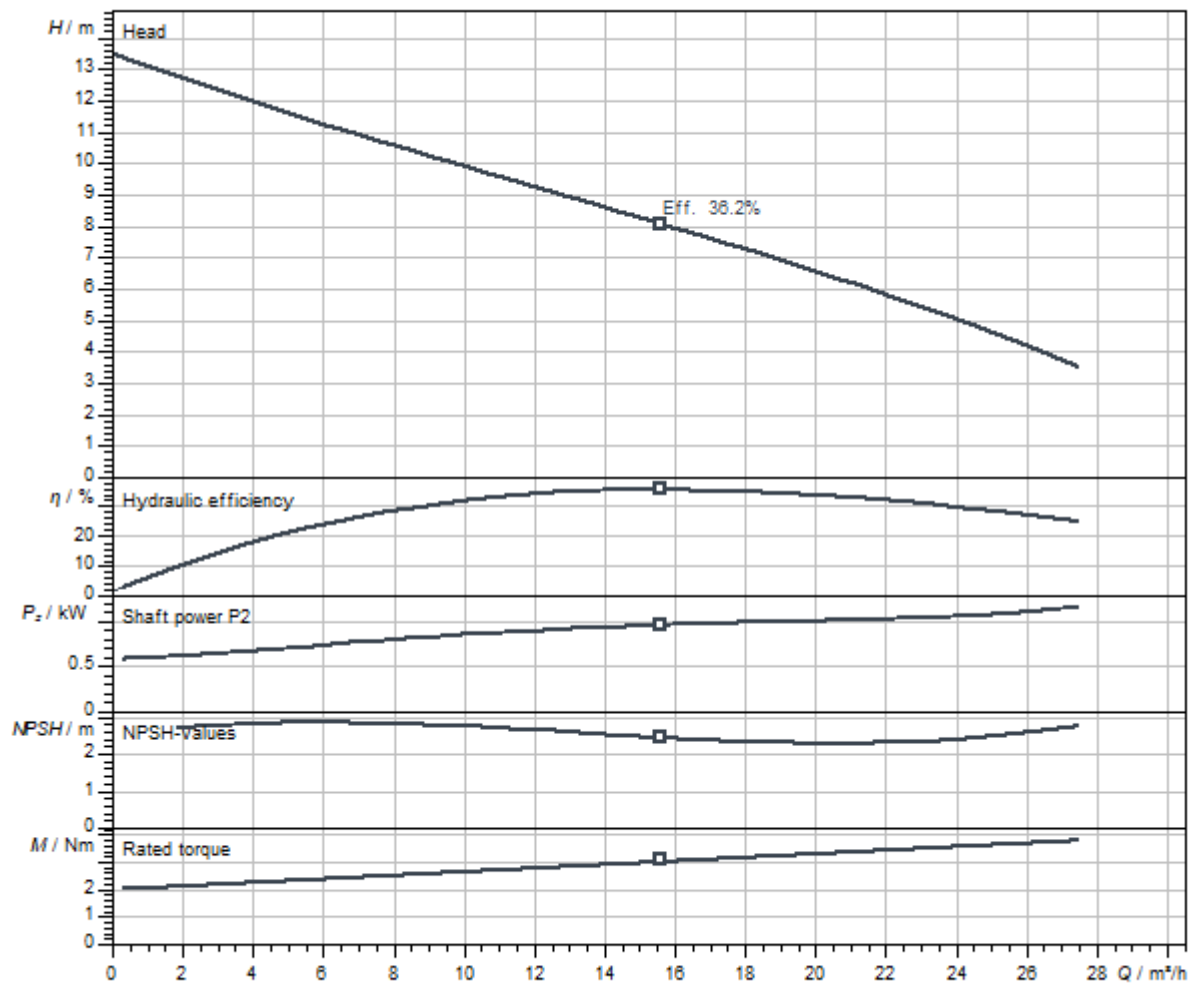
## Матеріали

Корпус насоса	Чавун
Робоче колесо	Чавун
Матеріал ущільнення зі сторони насоса	QQPGG
Матеріал ущільнення зі сторони двигуна	BVPGG
Матеріал ущільнення	FKM
Матеріал двигуна	Чавун

## Монтажні розміри

Під'єднання до трубопроводу з напірної сторони	Storz C
--	---------

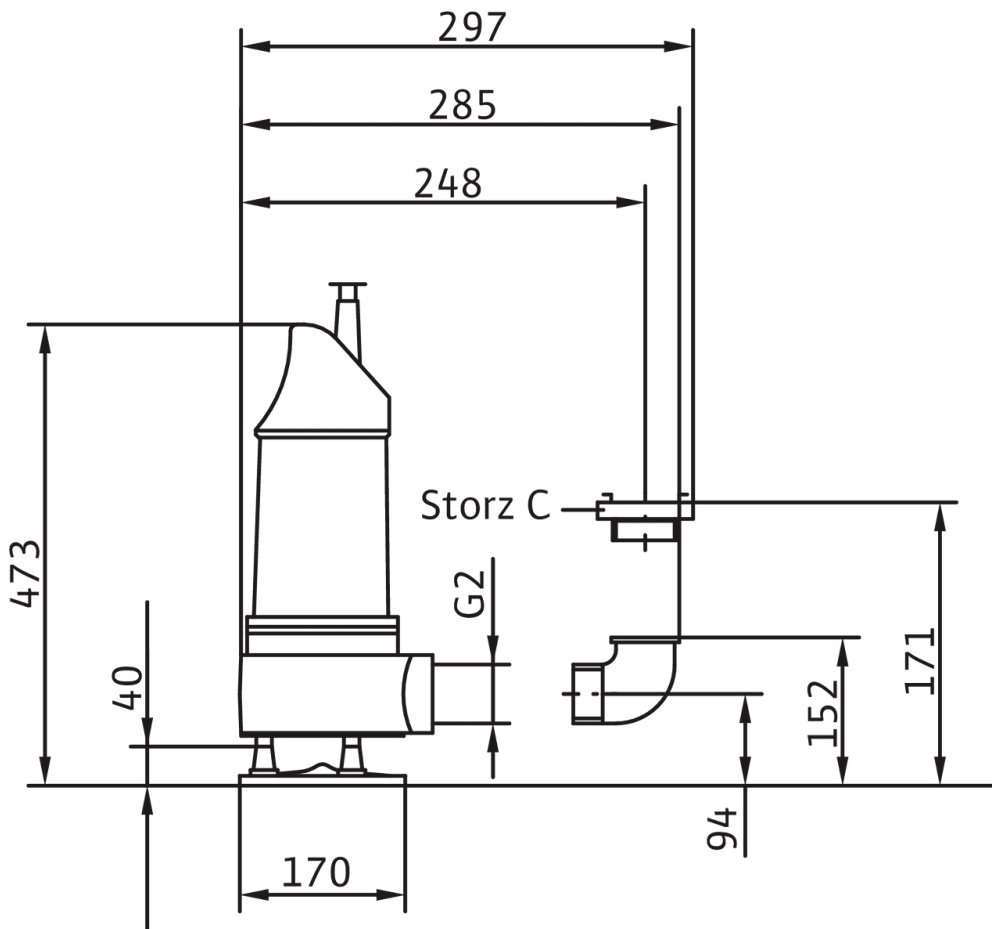
Характеристики



Середовище	Water 100 %
Температура середовища T	20.00 °C
Число обертів у робочій точці	2886 1/min
Діаметр робочого колеса	128 mm

Розміри та креслення з розмірами

Wilo-EMU KS 12



## Опис виробу

Повністю занурний насос із занурним двигуном для брудної води для вертикального глибинного встановлення для перекачування забрудненої та піскової води. Корпус гідравліки, робоче колесо та корпус двигуна з сірого чавуну. Напірний патрубок з вертикальним напірним відводом та муфтою Storz. Самоохолоджуваний двигун змінного струму з

роз'ємним під'єднувальним кабелем, штекером із захисним контактом і робочим конденсатором. Як зі сторони перекачуваного середовища, так і зі сторони двигуна ущільнення забезпечується за допомогою ковзаючого торцевого ущільнення. Агрегат може використовуватися без обмежень у всмоктуючому режимі роботи.

### Експлуатаційні дані

Максимальна висота подачі $H$	13 м
-------------------------------	------

### Дані на продукцію

Тип конструкції робочого колеса	Відкрите багатоканальне робоче колесо
Вільний сферичний прохід гідравліки	40 мм
Максимальний робочий тиск $P_N$	2 бар
Макс. глибина занурення	12,5 м
температура середовища $T$	3 °C

### Дані двигуна

Під'єднання до мережі	1~230 V, 50 Hz
Допуск напруги	±10 %
Коефіцієнт потужності $\cos \phi$	0.86
Номінальна потужність двигуна $P_2$	1,3 кВт
Споживана потужність $P_1$ max	1,80 кВт
Номінальний струм $I_N$	9,4 А
Пусковий струм $I$	20 А
Тип увімкнення	Безпосередній режим онлайн (DOL)
Номінальне число обертів $n$	2900 1/min
Максимальна частота увімкнень $t$	15 1/h
Клас ізоляції	F
Клас захисту	IP68
Режим роботи (в зануреному стані)	S1
Режим роботи (в незануреному стані)	S1

### Кабель

Довжина під'єднувального кабелю	10 м
Тип кабелю	H07RN-F
Поперечний переріз кабелю	4G1,5 mm <sup>2</sup>
Штекер	SMP 10M
Тип під'єднувального кабелю	Розбірний

**Спорядження/функціонування**

Поплавковий вимикач	немає
Клас вибухозахисту	-
Захист двигуна	немає

**Матеріали**

Корпус насоса	Чавун
Робоче колесо	Чавун
Вал	Нержавіюча сталь
Матеріал ущільнення зі сторони насоса	QQPGG
Матеріал ущільнення зі сторони двигуна	BVPGG
Матеріал ущільнення	FKM
Матеріал двигуна	Чавун

**Монтажні розміри**

Під'єднання до трубопроводу зі всмоктуючої сторони	-
Під'єднання до трубопроводу з напірної сторони	Storz C

**Інформація про розміщення замовлень**

Виріб	Wilo
Позначення виробу	EMU KS 12E GG
Вага нетто близько <i>m</i>	27 кг
Артикульний номер	6042086