

## Технічний паспорт

## Гідравлічні дані

Максимальний робочий тиск $P_N$	1 бар
Мінімальна температура середовища $T_{\min}$	3 °C
Максимальна температура середовища $T_{\max}$	35 °C
Мінімальна температура навколишнього середовища $T_{\min}$	3 °C
Макс. температура навколишнього середовища $T_{\max}$	35 °C
звукового тиску	54 дБ
Об'єм ввімкнення $V$	30 л

## Дані двигуна

Під'єднання до мережі	1~230 V, 50 Hz
Номинальний струм $I_N$	2,1 A
Клас захисту	IP68
Фаза	1
Номинальне число обертів $n$	2900 1/min
Кількість полюсів	2
Тип увімкнення	Безпосередній режим онлайн (DOL)
Максимальна частота увімкнень $t$	50 1/h
Споживана потужність $P_1$ ( $Q = \text{макс.}$ ) вибраного робочого колеса $\times$ кількість насосів $P_1$	450 Вт
Режим роботи (в незануреному стані)	S3-25%
Клас ізоляції	F

## Характеристики

## Матеріали

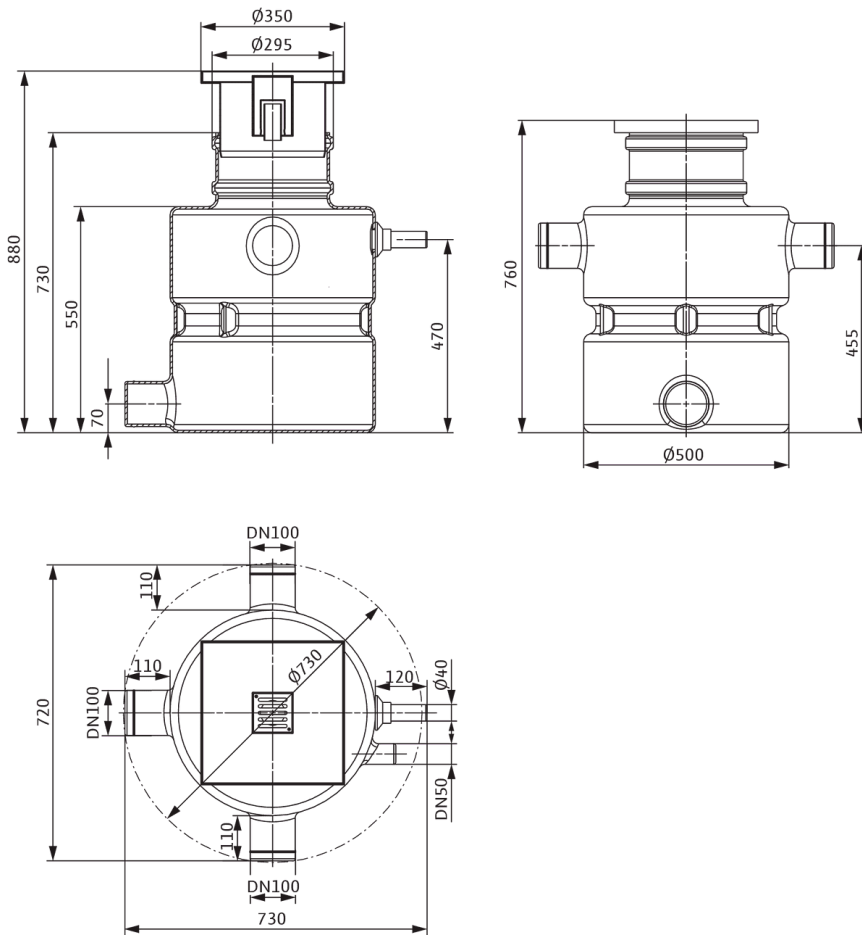
Корпус насоса	PP-GF30
Робоче колесо	PPE/PS-GF20
Вал	Нержавіюча сталь
Матеріал двигуна	Нержавіюча сталь

## Монтажні розміри

Зі всмоктуючої сторони	-
Під'єднання до трубопроводу з напірної сторони	Rp 1¼

Розміри та креслення з розмірами

DrainLift Box



## Опис виробу

Компактна, автоматична установка водовідведення для монтажу під підлогою в будівлях.

### Перекачуване середовище

Для збирання та перекачування в побутових приміщеннях наведених далі рідин.

- > стічні води без фекалій;

### Вимоги до стічних вод згідно з 12050

Установка водовідведення відповідає вимогам EN 12050-2.

## Конструкція

Газо- та водонепроникний збірний резервуар із пластику з внутрішньою камерою, в якій не утворюються відкладення. Два зсунутих на 180° під'єднань DN 100 для приливу, а також для розповітряння та прокладання кабелю. Напірний патрубок розміщено зсунутим убік на 90° щодо обох під'єднань. Для простого технічного обслуговування установки є кришка, яка слугує за отвір для проведення огляду.

Насос для відведення стічних вод з вбудованим вихровим механізмом (вихрова функція), відкритим багатоканальним робочим колесом і вертикальним нарізним під'єднанням. Корпус насоса, всмоктувальний кошик та робоче колесо з композитного матеріалу. 1~ двигун (кожух охолодження) з вбудованим робочим конденсатором і автоматично керованим термічним контролем двигуна. Корпус двигуна з нержавіючої сталі. Маслозаповнена камера ущільнень з подвійним ущільненням: зі сторони двигуна встановлено радіальне ущільнення валу, зі сторони насоса — ковзне торцеве ущільнення. Під'єднувальний кабель із поплавковим вимикачем і змонтованим штекером (CEE 7/7).

Вихрова функція забезпечує постійне завихрення у всмоктувальній частині насоса. Завихрення запобігає опусканню та відкладанню осадів. Завдяки цьому приямок насоса залишається завжди чистим і зменшується утворення запаху.

Керування за рівнем здійснюється за допомогою окремого поплавкового вимикача в резервуарі та комутаційного пристрою. Комутаційний пристрій попередньо налаштований. Момент перемикачання «Насос увімк.» задається довжиною кабелю поплавкового вимикача. Момент перемикачання «Насос вимк.» визначається заданим часом роботи за інерцією в комутаційному пристрої. Комутаційний пристрій забезпечує наведені нижче функції:

- > Узагальнений сигнал про несправність (SSM)
- > Сигнал про перелив — додатковий поплавковий вимикач доступний як додаткове приладдя
- > Вбудована звукова сигналізація, незалежна від мережі — до комплекту постачання входить акумулятор 9 В

**Комплект постачання**

- > Шахта із синтетичного матеріалу із вбудованою системою трубопроводів
- > Система трубопроводів зі зворотним клапаном і трубним розгалужувачем
- > Два насоси зі штекером
- > Напірний шланг (внутрішній діаметр: 40 мм/1,5 дюйма; довжина: 7 см/2,8 дюйма) разом із затискачами шланга
- > Ущільнювальне кільце для ущільнення кришки резервуара та для запобігання поширенню запахів
- > Кришка резервуара з рамою для облицювальної плитки та підлоговим зливом
- > Кришка для прикриття при чорнових роботах
- > Комутаційний пристрій з поплавковим вимикачем і штекером
- > Акумулятор 9 В
- > Інструкція з монтажу та експлуатації

**Експлуатаційні дані****Допустимий діапазон застосування**

температура середовища $T$	3 °C
Макс. температура середовища, короткочасно до 3 хв $T$	60 °C
температура навколишнього середовища $T$	3 °C
Максимальний робочий тиск $P_N$	1 бар
Макс. допустимий тиск в напірному трубопроводі $P$	1,7 бар

**Дані на продукцію**

Загальний об'єм резервуара $V$	113 л
Об'єм ввімкнення $V$	30 л
Режим роботи (в незануреному стані)	S3-25%
Висота $H$	880 мм
Довжина $L$	730 мм
Ширина $W$	720 мм
Діагональний розмір	730 мм

**Дані двигуна**

Під'єднання до мережі	1~230 V, 50 Hz
Допуск напруги	±10 %
Номінальна потужність двигуна $P_2$	0,37 кВт
Номінальне число обертів $n$	2900 1/min
Номінальний струм $I_N$	2,1 A
Клас ізоляції	F
Клас захисту двигуна	IP68

**Кабель**

Довжина під'єднувального кабелю	10 м
Тип кабелю	H07RN-F
Поперечний переріз кабелю	3G1 mm <sup>2</sup>
Штекер	CEE7/7 (захисний контакт)

**Матеріали**

Матеріал резервуара	PE
Корпус насоса	PP-GF30
Робоче колесо	PPE/PS-GF20
Вал	Нержавіюча сталь
Матеріал двигуна	Нержавіюча сталь

**Монтажні розміри**

Зі всмоктуючої сторони	Ø 110
Під'єднання до трубопроводу з напірної сторони	Ø 40
Під'єднання вентиляції	Ø 110

**Інформація про розміщення замовлень**

Виріб	Wilo
Позначення виробу	DrainLift BOX-32/8DS U
Вага нетто близько <i>m</i>	36 кг
Артикульний номер	<b>2546471</b> 