

Технічний паспорт

Гідравлічні дані

Максимальний робочий тиск P_N	1 бар
Мінімальна температура середовища T_{min}	3 °C
Максимальна температура середовища T_{max}	35 °C
Мінімальна температура навколишнього середовища T_{min}	3 °C
Макс. температура навколишнього середовища T_{max}	35 °C
звукового тиску	54 дБ
Об'єм ввімкнення V	22 л

Дані двигуна

Під'єднання до мережі	1~230 V, 50 Hz
Номинальний струм I_N	3,6 A
Клас захисту	IP68
Фаза	1
Номинальне число обертів n	2900 1/min
Кількість полюсів	2
Тип увімкнення	Безпосередній режим онлайн (DOL)
Максимальна частота увімкнень t	50 1/h
Споживана потужність P_1 ($Q = \text{макс.}$) вибраного робочого колеса \times кількість насосів P_1	750 Вт
Режим роботи (в незануреному стані)	S3-25%
Клас ізоляції	F

Характеристики

Середовище	Water 100 %
Температура середовища T	20,00 °C
Число обертів у робочій точці	2.900 1/min

Матеріали

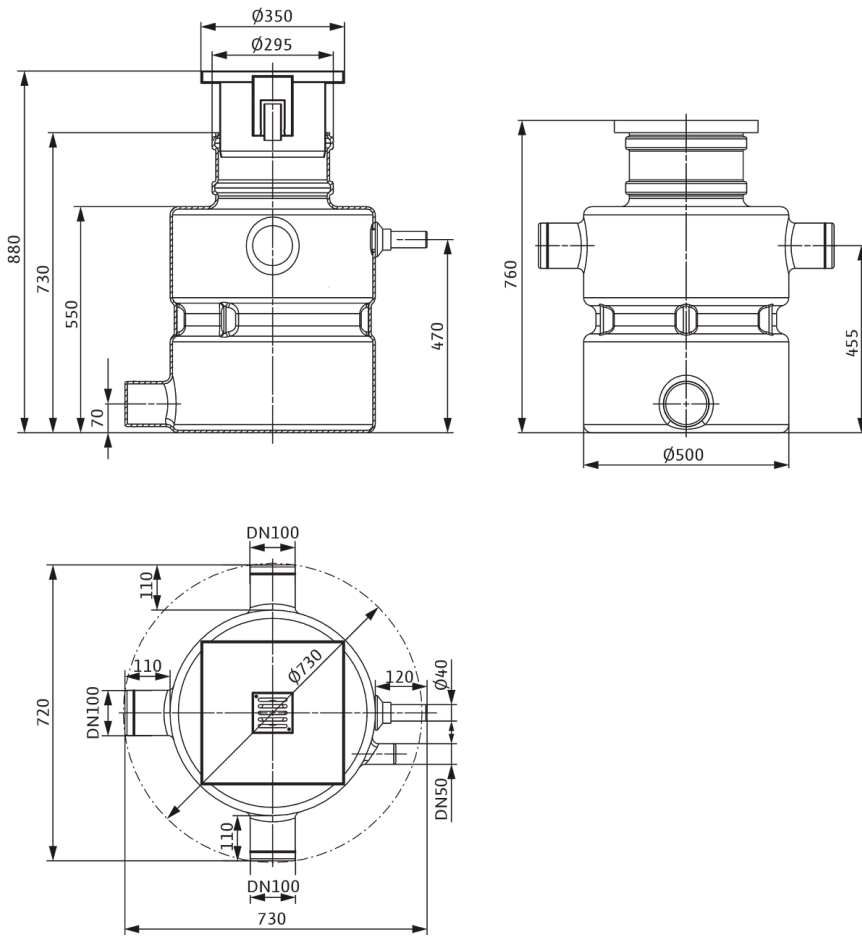
Корпус насоса	PP-GF30
Робоче колесо	PPE/PS-GF20
Вал	Нержавіюча сталь
Матеріал двигуна	Нержавіюча сталь

Монтажні розміри

Зі всмоктуючої сторони	-
Під'єднання до трубопроводу з напірної сторони	Rp 1¼

Розміри та креслення з розмірами

DrainLift Box



Опис виробу

Компактна, автоматична установка водовідведення для монтажу під підлогою в будівлях.

Перекачуване середовище

Для збирання та перекачування в побутових приміщеннях наведених далі рідин.

- > стічні води без фекалій;

Вимоги до стічних вод згідно з 12050

Установка водовідведення відповідає вимогам EN 12050-2.

Конструкція

Газо- та водонепроникний збірний резервуар із пластику з внутрішньою камерою, в якій не утворюються відкладення. Два зсунутих на 180° під'єднань DN 100 для приливу, а також для розповітряння та прокладання кабелю. Напірний патрубок розміщено зсунутим убік на 90° щодо обох під'єднань. Для простого технічного обслуговування установки є кришка, яка слугує за отвір для проведення огляду.

Насос для відведення стічних вод з вбудованим вихровим механізмом (вихрова функція), відкритим багатоканальним робочим колесом і вертикальним нарізним під'єднанням. Корпус насоса, всмоктувальний кошик та робоче колесо з композитного матеріалу. 1~ двигун (кожух охолодження) з вбудованим робочим конденсатором і автоматично керованим термічним контролем двигуна. Корпус двигуна з нержавіючої сталі. Маслозаповнена камера ущільнень з подвійним ущільненням: зі сторони двигуна встановлено радіальне ущільнення валу, зі сторони насоса — ковзне торцеве ущільнення. Під'єднувальний кабель із поплавковим вимикачем і змонтованим штекером (CEE 7/7).

Вихрова функція забезпечує постійне завихрення у всмоктувальній частині насоса. Завихрення запобігає опусканню та відкладанню осадів. Завдяки цьому пряминок насоса залишається завжди чистим і зменшується утворення запаху.

Керування за рівнем здійснюється за допомогою поплавкового вимикача, встановленого на насосі. Рівень перемикачання «Насос увімк/вимк» визначається довжиною кабелю поплавкового вимикача.

Експлуатаційні дані

Комплект постачання

- > Шахта із синтетичного матеріалу із вбудованою системою трубопроводів
- > Система трубопроводів зі зворотним клапаном і трубним розгалужувачем
- > Два насоси з поплавковим вимикачем і штекером
- > Напірний шланг (внутрішній діаметр: 40 мм/1,5 дюйма; довжина: 7 см/2,8 дюйма) разом із затискачами шланга
- > Ущільнювальне кільце для ущільнення кришки резервуара та для запобігання поширенню запахів
- > Кришка резервуара з рамою для облицювальної плитки та підлоговим зливом
- > Кришка для прикриття при чорнових роботах
- > Інструкція з монтажу та експлуатації

Допустимий діапазон застосування

температура середовища T	3 °C
Макс. температура середовища, короткочасно до 3 хв T	60 °C
температура навколишнього середовища T	3 °C
Максимальний робочий тиск P_N	1 бар
Макс. допустимий тиск в напірному трубопроводі P	1,7 бар

Дані на продукцію

Загальний об'єм резервуара V	113 л
Об'єм ввімкнення V	22 л
Режим роботи (в незануреному стані)	S3-25%
Висота H	880 мм
Довжина L	730 мм
Ширина W	720 мм
Діагональний розмір	730 мм

Дані двигуна

Під'єднання до мережі	1~230 V, 50 Hz
Допуск напруги	±10 %
Номінальна потужність двигуна P_2	0,55 кВт
Номінальне число обертів n	2900 1/min
Номінальний струм I_N	3,6 А
Клас ізоляції	F
Клас захисту двигуна	IP68

Кабель

Довжина під'єднувального кабелю	10 м
Тип кабелю	H07RN-F
Поперечний переріз кабелю	3G1 mm ²
Штекер	CEE7/7 (захисний контакт)

Матеріали

Матеріал резервуара	PE
Корпус насоса	PP-GF30
Робоче колесо	PPE/PS-GF20
Вал	Нержавіюча сталь
Матеріал двигуна	Нержавіюча сталь

Монтажні розміри

Зі всмоктуючої сторони	Ø 110
Під'єднання до трубопроводу з напірної сторони	Ø 40
Під'єднання вентиляції	Ø 110

Інформація про розміщення замовлень

Виріб	Wilo
Позначення виробу	DrainLift BOX-32/11D U
Вага нетто близько m	35 кг
Артикульний номер	2546472 