

Технический паспорт: Drain TS 40/10-A (1~230 V)

Гидравлические характеристики

Максимальное рабочее давление P_N	2 бар
Тип конструкции рабочего колеса	Одноканальное рабочее колесо
Свободный проход гидравлической части	10 мм
Макс. глубина погружения	7.00 м
Мин. температура перекачиваемой жидкости T_{\min}	3 °C
Макс. температура перекачиваемой жидкости T_{\max}	35 °C
Температура окружающей среды мин. T_{\min}	3 °C
Макс. температура окружающей среды T_{\max}	35 °C

Данные электродвигателя

Подключение к сети	1~230 V, 50 Hz
Допуск на колебание напряжения	±10 %
Коэффициент мощности $\cos \varphi$	0.97
Номинальная мощность электродвигателя P_2	0.40 кВт
Потребляемая мощность $P_{1 \max}$	480.0 Вт
Номинальный ток I_N	2.20 A
Пусковой ток I	0 A
Тип включения	Прямой пуск от сети (DOL)
Номинальная частота вращения n	2900 об/мин
Макс. частота включений t	50 1/h
Класс нагревостойкости изоляции	B
Класс защиты	IP68
Режим работы (в погруженном состоянии)	S1
Режим работы (в непогруженном состоянии)	-

Кабель

Длина кабеля электропитания	10.0 м
Тип кабеля	H07RN-F
Сечение кабеля	3G1 мм ²
Задвижка	С защитным контактом
Тип кабеля электропитания	Отсоединяемый

Оснащение/функция

Поплавковый выключатель	да
Тип взрывозащиты	-
Защита электродвигателя	Биметалл

Материалы

Корпус насоса	PP-GF40
Рабочее колесо	PP-GF30
Уплотнение вала	BQ1PFF
Материал уплотнения со стороны насоса	QQPGG
Материал уплотнения со стороны электродвигателя	QQPGG
Материал уплотнения	NBR
Материал электродвигателя	Нержавеющая сталь

Установочные размеры

Патрубок на напорн. стороне	Rp 1½
-----------------------------	-------

Информация о размещении заказа

Изделие	Wilo
Обозначение изделия	Drain TS 40/10-A (1~230 V)
Номер EAN	4016322859857
Артикульный номер	2063926
Масса нетто прибл. m	14 кг
Масса брутто прибл. m	15.6 кг
Длина с упаковкой	218 мм
Высота с упаковкой	482 мм
Ширина с упаковкой	218 мм
Свойства упаковки	Транспортная упаковка
Вид упаковки	Коробка
Минимальный объем заказа	1

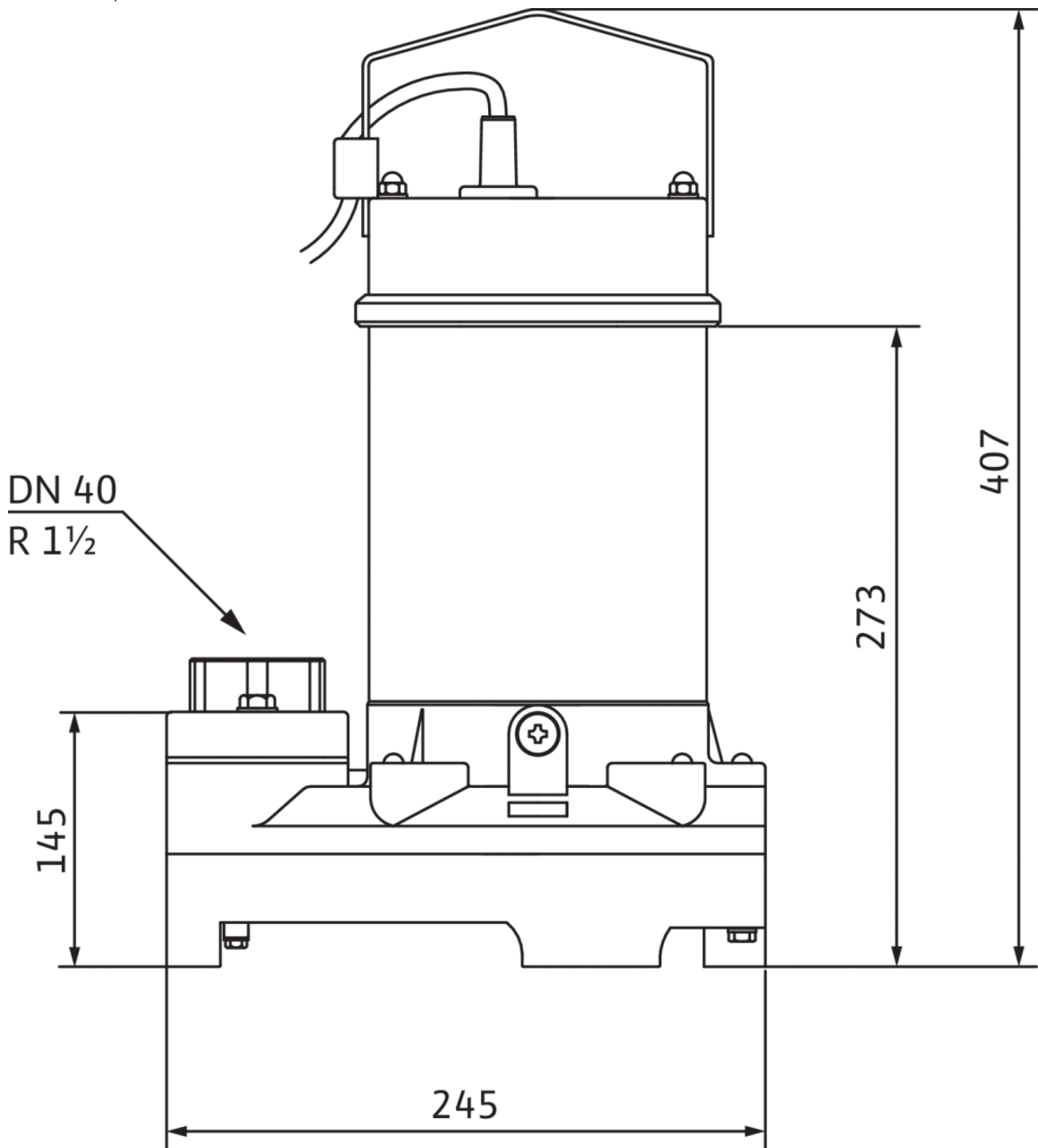
Описание изделия: Drain TS 40/10-A (1~230 V)

Полностью затопливаемый погружной дренажный насос для вертикальной установки в погруженном состоянии для перекачивания загрязненной воды. Гидравлический корпус и рабочее колесо из синтетического материала, корпус электродвигателя из нержавеющей стали. Гидравлическая часть с полукрытым рабочим колесом канала и вертикальным подсоединением к напорному патрубку с внутренней резьбой. Двигатель с поверхностным охлаждением в однофазном исполнении с датчиком контроля температуры обмотки электродвигателя с автоматической функцией повторного включения. Отсоединяемый кабель электропитания с установленной вилкой с заземляющим контактом и поплавковым выключателем для автоматического контроля уровня. Уплотнение осуществляется со стороны перекачиваемой жидкости и со стороны электродвигателя с помощью торцевого уплотнения.

Эксплуатационные параметры		Данные об изделии	
Перекачиваемая жидкость	Water	Тип конструкции рабочего колеса	Одноканальное рабочее колесо
		Свободный проход гидравлической части	10 мм
		Максимальное рабочее давление P_N	2 бар
		Макс. глубина погружения	7.00 м
		Температура жидкости T	3
Данные электродвигателя		Кабель	
Подключение к сети	1~230 V, 50 Hz	Длина кабеля электропитания	10.0 м
Допуск на колебание напряжения	$\pm 10\%$	Тип кабеля	H07RN-F
Коэффициент мощности $\cos \varphi$	0.97	Сечение кабеля	3G1 мм ²
Номинальная мощность электродвигателя P_2	0.40 кВт	Задвижка	С защитным контактом
Потребляемая мощность $P_{1 \max}$	0.48 кВт	Тип кабеля электропитания	Отсоединяемый
Номинальный ток I_N	2.20 А		
Пусковой ток I	0 А		
Тип включения	Прямой пуск от сети (DOL)		
Номинальная частота вращения n	2900 об/мин		
Макс. частота включений t	50 1/h		
Класс нагревостойкости изоляции	B		
Класс защиты	IP68		
Режим работы (в погруженном состоянии)	S1		
Режим работы (в непогруженном состоянии)	-		
Оснащение/функция		Материалы	
Поплавковый выключатель	да	Корпус насоса	PP-GF40
Тип взрывозащиты	-	Рабочее колесо	PP-GF30
Защита электродвигателя	Биметалл	Вал	Нержавеющая сталь
		Материал уплотнения со стороны насоса	QQPGG
		Материал уплотнения со стороны электродвигателя	QQPGG
		Материал уплотнения	NBR
		Материал электродвигателя	Нержавеющая сталь
Установочные размеры		Информация о размещении заказа	
Патрубок на всас. стороне	-	Изделие	Wilo
Патрубок на напорн. стороне	Rp 1½	Обозначение изделия	Drain TS 40/10-A (1~230 V)
		Масса нетто прибл. m	14 кг
		Артикульный номер	2063926

Размеры и габаритные чертежи: Drain TS 40/10-A (1~230 V)

Wilo-Drain TS 40/10



Характеристики: Drain TS 40/10-A (1~230 V)

Wilo-Drain TS 40

