

## Технічний паспорт

## Гідравлічні дані

Максимальний робочий тиск $P_N$	2 бар
Напірний патрубок	DN 40
Тип конструкції робочого колеса	Напіввідкрите багатоканальне робоче колесо з ріжучим механізмом
Макс. глибина занурення	7 м
Максимальна висота подачі $H$	16 м
Оптимальна висота подачі $H_{opt}$	1108 кПа
Максимальна подача $Q$	15 м <sup>3</sup> /год
Оптимальна подача $Q_{opt}$	8,575 м <sup>3</sup> /год
Мінімальна температура середовища $T_{min}$	3 °C
Максимальна температура середовища $T_{max}$	35 °C
Мінімальна температура навколишнього середовища $T_{min}$	3 °C
Макс. температура навколишнього середовища $T_{max}$	35 °C

## Дані двигуна

Під'єднання до мережі	3~400 V, 50 Hz
Допуск напруги	±10 %
Номинальна потужність двигуна $P_2$	0,7 кВт
Споживана потужність $P_1$ $max$	1200 Вт
Номинальний струм $I_N$	2,5 А
Пусковий струм $I$	0 А
Номинальне число обертів $n$	2900 1/min
Коефіцієнт потужності $cos \phi$	0.65
Тип увімкнення	Безпосередній режим онлайн (DOL)
Кількість полюсів	2
Максимальна частота увімкнень $t$	50 1/h
Клас ізоляції	F
Клас захисту двигуна	IP68
Конструкція двигуна	Занурюваний двигун, повітроохолоджуваний
Режим роботи (в зануреному стані)	S1
Режим роботи (в незануреному стані)	-

## Кабель

Довжина під'єднувального кабелю	10 м
Тип кабелю	H07RN-F
Поперечний переріз кабелю	4G1 mm <sup>2</sup>
Штекер	немає
Тип під'єднувального кабелю	Не розбірний

## Спорядження/функціонування

Поплавковий вимикач	да
Подрібнювач	да
Клас вибухозахисту	-
Захист двигуна	Біметалевий
Контроль герметичності двигуна	немає
Контроль герметичності ущільнюючої камери	немає
Контроль герметичності в камері збирання рідини, що просочується	немає

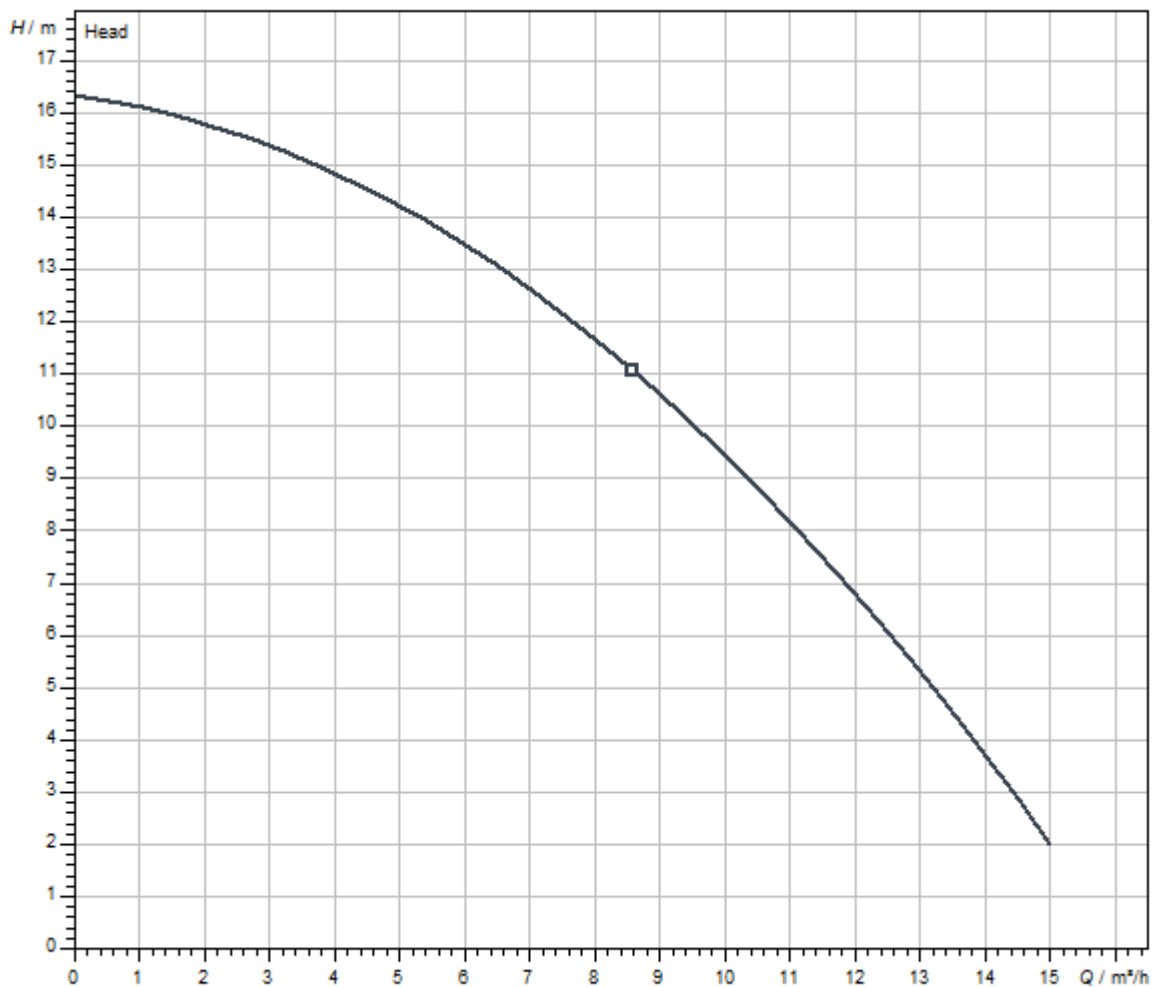
## Матеріали

Корпус насоса	Чавун
Робоче колесо	Чавун
Вал	Нержавіюча сталь
Матеріал ущільнення зі сторони насоса	Q1Q1PSS
Матеріал ущільнення зі сторони двигуна	Q1Q1PSS
Матеріал ущільнення	NBR
Матеріал двигуна	Чавун

## Монтажні розміри

Під'єднання до трубопроводу зі всмоктуючої сторони	-
Під'єднання до трубопроводу з напірної сторони	DN 40

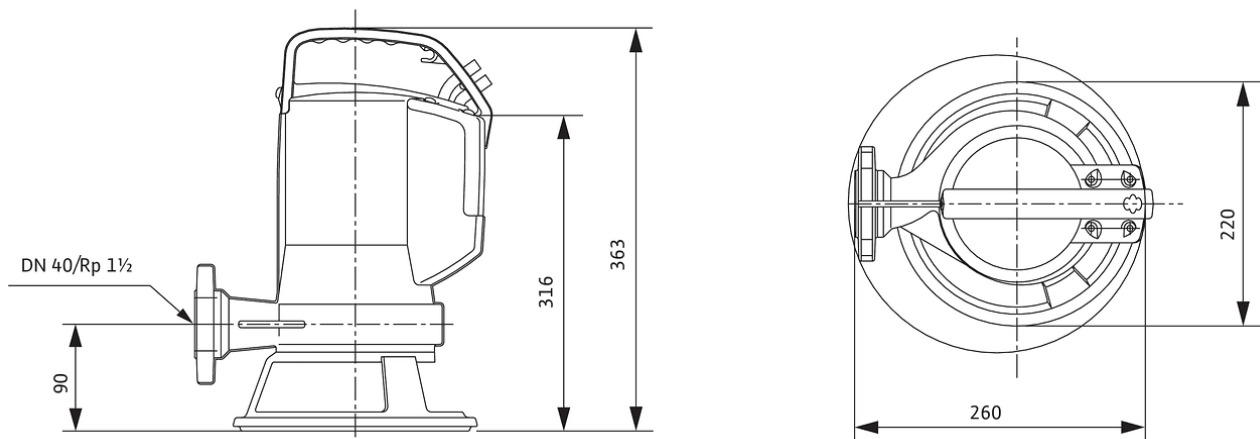
Характеристики



Середовище	Water 100 %
Температура середовища <i>T</i>	20.00 °C
Число обертів у робочій точці	2900 1/min
Діаметр робочого колеса	117.5 mm

Розміри та креслення з розмірами

Wilo-Drain MTC 40 — переносна занурена установка



## Опис виробу

Повністю занурювальний насос для стічних вод із зовнішнім ріжучим механізмом для вертикальної зануреної установки для перекачування стічних вод із фекаліями. Агрегат повністю із сірого чавуну, ущільнення з SiC/SiC зі сторони насоса. Напірний патрубок з горизонтальним напірним виходом та

різьбовим з'єднанням. Двигун з поверхневим охолодженням, з камерою ущільнень у виконанні для трифазного струму з автоматичним термічним контролем двигуна. З'єднувальний кабель із вільним кінцем. Усі агрегати без вибухозахищеного виконання.

### Експлуатаційні дані

Максимальна висота подачі $H$	16 м
-------------------------------	------

### Дані на продукцію

Тип конструкції робочого колеса	Напіввідкрите багатоканальне робоче колесо з ріжучим механізмом
Максимальний робочий тиск $P_N$	2 бар
Макс. глибина занурення	7 м
температура середовища $T$	3 °C

### Дані двигуна

Конструкція двигуна	Занурюваний двигун, повітроохолоджуваний
Під'єднання до мережі	3~400 V, 50 Hz
Допуск напруги	±10 %
Коефіцієнт потужності $\cos \phi$	0.65
Номинальна потужність двигуна $P_2$	0,7 кВт
Споживана потужність $P_1$ max	1,20 кВт
Номинальний струм $I_N$	2,5 A
Пусковий струм $I$	0 A
Тип увімкнення	Безпосередній режим онлайн (DOL)
Кількість полюсів	2
Номинальне число обертів $n$	2900 1/min
Максимальна частота увімкнень $t$	50 1/h
Клас ізоляції	F
Клас захисту	IP68
Режим роботи (в зануреному стані)	S1
Режим роботи (в незануреному стані)	-

### Кабель

Довжина під'єднувального кабелю	10 м
Тип кабелю	H07RN-F
Поперечний переріз кабелю	4G1 mm <sup>2</sup>
Штекер	немає
Тип під'єднувального кабелю	Не розбірний

## Спорядження/функціонування

Поплавковий вимикач	да
Подрібнювач	да
Клас вибухозахисту	-
Захист двигуна	Біметалевий
Контроль герметичності двигуна	немає
Контроль герметичності ущільнюючої камери	немає
Контроль герметичності в камері збирання рідини, що просочується	немає

## Матеріали

Корпус насоса	Чавун
Подрібнювач	Нержавіюча сталь
Робоче колесо	Чавун
Вал	Нержавіюча сталь
Матеріал ущільнення зі сторони насоса	Q1Q1PSS
Матеріал ущільнення зі сторони двигуна	Q1Q1PSS
Матеріал ущільнення	NBR
Матеріал двигуна	Чавун

## Монтажні розміри

Під'єднання до трубопроводу зі всмоктуючої сторони	-
Під'єднання до трубопроводу з напірної сторони	DN 40

## Інформація про розміщення замовлень

Виріб	Wilo
Позначення виробу	Drain MTC 40F16.15/7
Вага нетто близько <i>m</i>	20 кг
Артикульний номер	2081261