

Технічний паспорт

Гідравлічні дані

Максимальний робочий тиск P_N	6 бар
Напірний патрубок	DN 32
Тип конструкції робочого колеса	Напіввідкрите багатоканальне робоче колесо з ріжучим механізмом
Макс. глибина занурення	10 м
Максимальна висота подачі H	55 м
Оптимальна висота подачі H_{opt}	4603 кПа
Максимальна подача Q	13 м ³ /год
Оптимальна подача Q_{opt}	13 м ³ /год
Мінімальна температура середовища T_{min}	3 °C
Максимальна температура середовища T_{max}	40 °C
Мінімальна температура навколишнього середовища T_{min}	3 °C
Макс. температура навколишнього середовища T_{max}	40 °C

Дані двигуна

Під'єднання до мережі	3~400 V, 50 Hz
Допуск напруги	±10 %
Номинальна потужність двигуна P_2	6,6 кВт
Споживана потужність P_1 <small>max</small>	7700 Вт
Номинальний струм I_N	13,2 А
Пусковий струм I	58 А
Номинальне число обертів n	2900 1/min
Коефіцієнт потужності $\cos \phi$	0.86
Тип увімкнення	Зірка-трикутник (SD)
Кількість полюсів	2
Максимальна частота увімкнень t	50 1/h
Клас ізоляції	F
Клас захисту двигуна	IP68
Конструкція двигуна	Занурюваний двигун, повітроохолоджуваний
Режим роботи (в зануреному стані)	S1
Режим роботи (в незануреному стані)	S3-30%

Кабель

Довжина під'єднувального кабелю	10 м
Тип кабелю	H07RN-F
Поперечний переріз кабелю	10G2,5 mm ²
Штекер	немає
Тип під'єднувального кабелю	Не розбірний

Спорядження/функціонування

Поплавковий вимикач	да
Подрібнювач	да
Клас вибухозахисту	-
Захист двигуна	Біметалевий
Контроль герметичності двигуна	немає
Контроль герметичності ущільнюючої камери	немає
Контроль герметичності в камері збирання рідини, що просочується	немає

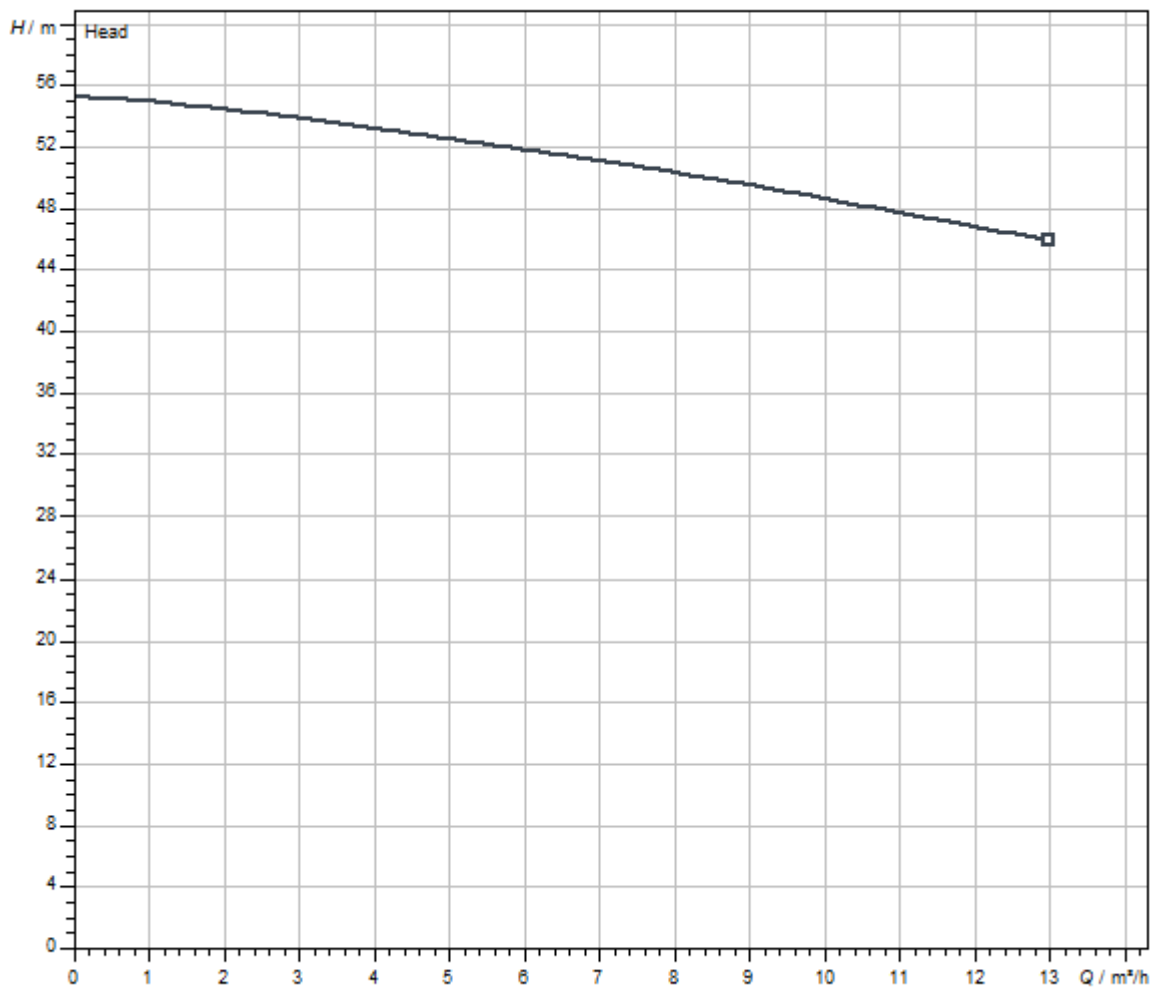
Матеріали

Корпус насоса	Чавун
Робоче колесо	Чавун
Вал	Сталь
Матеріал ущільнення зі сторони насоса	Q1Q1PGG
Матеріал ущільнення зі сторони двигуна	BVPGG
Матеріал ущільнення	NBR
Матеріал двигуна	Чавун

Монтажні розміри

Під'єднання до трубопроводу зі всмоктуючої сторони	-
Під'єднання до трубопроводу з напірної сторони	DN 32

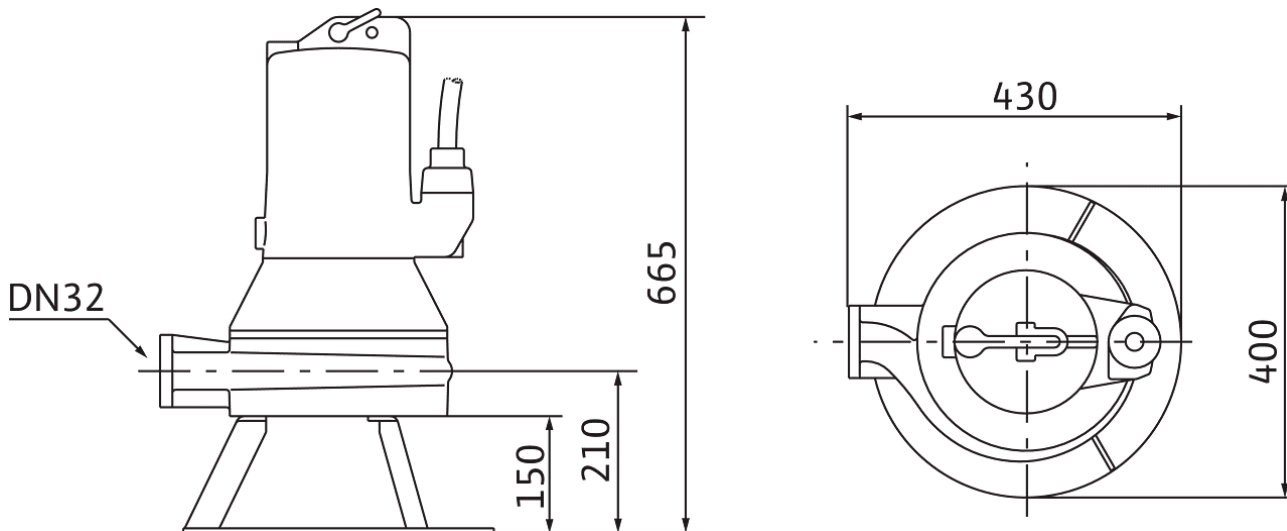
Характеристики



Середовище	Water 100 %
Температура середовища T	20.00 °C
Число обертів у робочій точці	2900 1/min
Діаметр робочого колеса	218 mm

Розміри та креслення з розмірами

Wilo-Drain MTC 32F55... — переносна занурена установка



Опис виробу

Повністю занурювальний насос із занурювальним двигуном для відведення стічних вод із зовнішнім ріжучим механізмом для вертикальної зануреної установки. Перекачування стічних вод із фекаліями, а також комунальних і промислових стічних вод, навіть з довговолокнистими включеннями. Агрегат повністю із сірого чавуну, ущільнення з SiC/SiC зі сторони насоса. Під'єднання до напірного

трубопроводу з горизонтальним напірним патрубком із фланцевим з'єднанням. Двигун з поверхневим охолодженням у виконанні для трифазного струму з термічним контролем двигуна та ущільнюючою камерою. Водонепроникний під'єднувальний кабель із вільним кінцем. Усі агрегати без вибухозахищеного виконання.

Експлуатаційні дані

Максимальна висота подачі H	55 м
-------------------------------	------

Дані на продукцію

Тип конструкції робочого колеса	Напіввідкрите багатоканальне робоче колесо з ріжучим механізмом
Максимальний робочий тиск P_N	6 бар
Макс. глибина занурення	10 м
температура середовища T	3 °C

Дані двигуна

Конструкція двигуна	Занурюваний двигун, повітроохолоджуваний
Під'єднання до мережі	3~400 V, 50 Hz
Допуск напруги	±10 %
Коефіцієнт потужності $\cos \phi$	0.86
Номинальна потужність двигуна P_2	6,6 кВт
Споживана потужність P_1 max	7,70 кВт
Номинальний струм I_N	13,2 А
Пусковий струм I	58 А
Тип увімкнення	Зірка-трикутник (SD)
Кількість полюсів	2
Номинальне число обертів n	2900 1/min
Максимальна частота увімкнень t	50 1/h
Клас ізоляції	F
Клас захисту	IP68
Режим роботи (в зануреному стані)	S1
Режим роботи (в незануреному стані)	S3-30%

Кабель

Довжина під'єднувального кабелю	10 м
Тип кабелю	H07RN-F
Поперечний переріз кабелю	10G2,5 mm ²
Штекер	немає
Тип під'єднувального кабелю	Не розбірний

Спорядження/функціонування

Поплавковий вимикач	да
Подрібнювач	да
Клас вибухозахисту	-
Захист двигуна	Біметалевий
Контроль герметичності двигуна	немає
Контроль герметичності ущільнюючої камери	немає
Контроль герметичності в камері збирання рідини, що просочується	немає

Матеріали

Корпус насоса	Чавун
Подрібнювач	Нержавіюча сталь
Робоче колесо	Чавун
Вал	Сталь
Матеріал ущільнення зі сторони насоса	Q1Q1PGG
Матеріал ущільнення зі сторони двигуна	BVPGG
Матеріал ущільнення	NBR
Матеріал двигуна	Чавун

Монтажні розміри

Під'єднання до трубопроводу зі всмоктуючої сторони	-
Під'єднання до трубопроводу з напірної сторони	DN 32

Інформація про розміщення замовлень

Виріб	Wilo
Позначення виробу	Drain MTC 32F55.13/66
Вага нетто близько <i>m</i>	90 кг
Артикульний номер	2081267