

## Технічний паспорт

## Гідравлічні дані

Максимальний робочий тиск $P_N$	5 бар
Напірний патрубок	DN 32
Тип конструкції робочого колеса	Напіввідкрите багатоканальне робоче колесо з ріжучим механізмом
Макс. глибина занурення	10 м
Максимальна висота подачі $H$	49 м
Оптимальна висота подачі $H_{opt}$	3557 кПа
Максимальна подача $Q$	17 м <sup>3</sup> /год
Оптимальна подача $Q_{opt}$	16,71 м <sup>3</sup> /год
Мінімальна температура середовища $T_{min}$	3 °C
Максимальна температура середовища $T_{max}$	40 °C
Мінімальна температура навколишнього середовища $T_{min}$	3 °C
Макс. температура навколишнього середовища $T_{max}$	40 °C

## Дані двигуна

Під'єднання до мережі	3~400 V, 50 Hz
Допуск напруги	±10 %
Номинальна потужність двигуна $P_2$	6,6 кВт
Споживана потужність $P_{1max}$	7700 Вт
Номинальний струм $I_N$	13,2 A
Пусковий струм $I$	58 A
Номинальне число обертів $n$	2900 1/min
Коефіцієнт потужності $\cos \phi$	0.86
Тип увімкнення	Зірка-трикутник (SD)
Кількість полюсів	2
Максимальна частота увімкнень $t$	50 1/h
Клас ізоляції	F
Клас захисту двигуна	IP68
Конструкція двигуна	Занурюваний двигун, повітроохолоджуваний
Режим роботи (в зануреному стані)	S1
Режим роботи (в незануреному стані)	S3-30%

## Кабель

Довжина під'єднувального кабелю	10 м
Тип кабелю	H07RN-F
Поперечний переріз кабелю	10G2,5 mm <sup>2</sup>
Штекер	немає
Тип під'єднувального кабелю	Не розбірний

## Спорядження/функціонування

Поплавковий вимикач	да
Подрібнювач	да
Клас вибухозахисту	ATEX
Захист двигуна	Біметалевий
Контроль герметичності двигуна	немає
Контроль герметичності ущільнюючої камери	немає
Контроль герметичності в камері збирання рідини, що просочується	немає

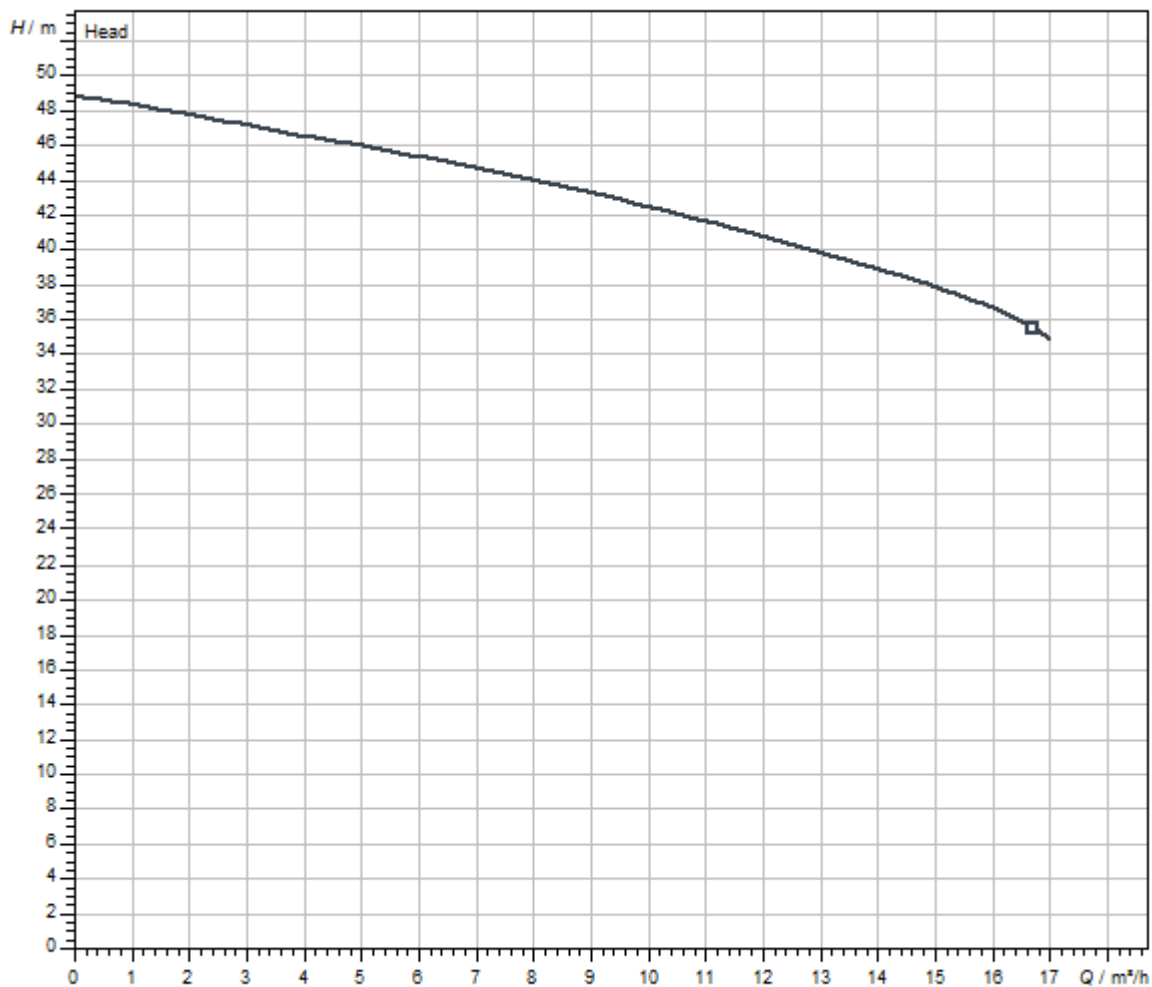
## Матеріали

Корпус насоса	Чавун
Робоче колесо	Чавун
Вал	Сталь
Матеріал ущільнення зі сторони насоса	Q1Q1PGG
Матеріал ущільнення зі сторони двигуна	BVPGG
Матеріал ущільнення	NBR
Матеріал двигуна	Чавун

## Монтажні розміри

Під'єднання до трубопроводу зі всмоктуючої сторони	-
Під'єднання до трубопроводу з напірної сторони	DN 32

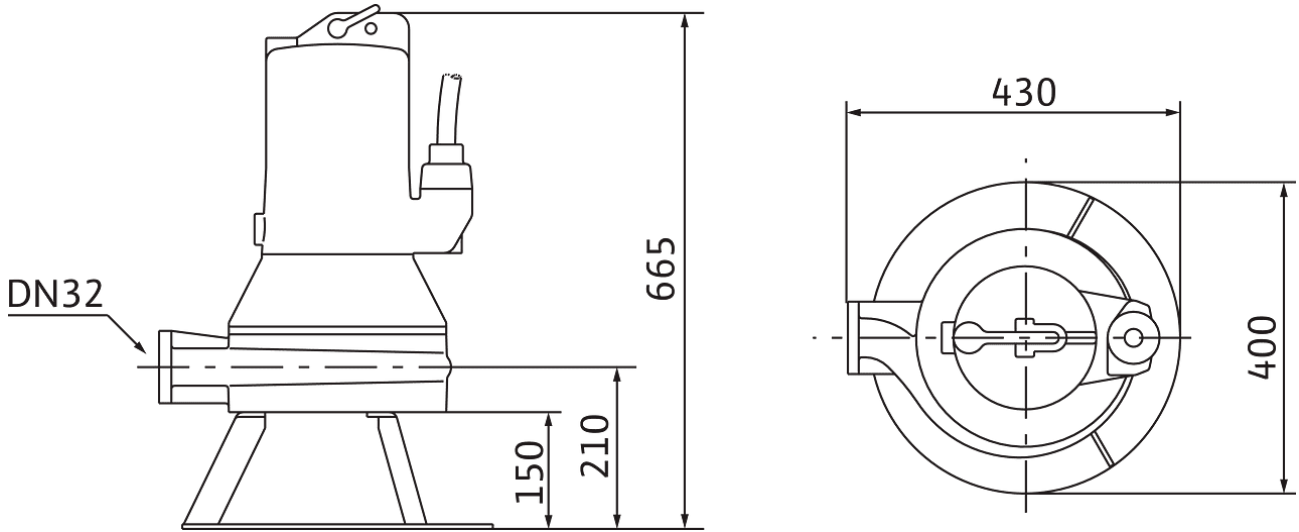
### Характеристики



Середовище	Water 100 %
Температура середовища <i>T</i>	20.00 °C
Число обертів у робочій точці	2900 1/min
Діаметр робочого колеса	208 mm

Розміри та креслення з розмірами

Wilo-Drain MTC 32F49... — переносна занурена установка



## Опис виробу

Повністю занурювальний насос із занурювальним двигуном для відведення стічних вод із зовнішнім ріжучим механізмом для вертикальної зануреної установки. Перекачування стічних вод із фекаліями, а також комунальних і промислових стічних вод, навіть з довговолокнустими включеннями. Агрегат повністю із сірого чавуну, ущільнення з SiC/SiC зі сторони насоса. Під'єднання до напірного

трубопроводу з горизонтальним напірним патрубком із фланцевим з'єднанням. Двигун з поверхневим охолодженням у виконанні для трифазного струму з термічним контролем двигуна, камерою ущільнень і вибухозахищеним виконанням. Водонепроникний під'єднувальний кабель із вільним кінцем.

### Експлуатаційні дані

Максимальна висота подачі $H$	49 м
-------------------------------	------

### Дані на продукцію

Тип конструкції робочого колеса	Напіввідкрите багатоканальне робоче колесо з ріжучим механізмом
Максимальний робочий тиск $P_N$	5 бар
Макс. глибина занурення	10 м
температура середовища $T$	3 °C

### Дані двигуна

Конструкція двигуна	Занурюваний двигун, повітроохолоджуваний
Під'єднання до мережі	3~400 V, 50 Hz
Допуск напруги	±10 %
Коефіцієнт потужності $\cos \phi$	0.86
Номинальна потужність двигуна $P_2$	6,6 кВт
Споживана потужність $P_1$ max	7,70 кВт
Номинальний струм $I_N$	13,2 A
Пусковий струм $I$	58 A
Тип увімкнення	Зірка-трикутник (SD)
Кількість полюсів	2
Номинальне число обертів $n$	2900 1/min
Максимальна частота увімкнень $t$	50 1/h
Клас ізоляції	F
Клас захисту	IP68
Режим роботи (в зануреному стані)	S1
Режим роботи (в незануреному стані)	S3-30%

### Кабель

Довжина під'єднувального кабелю	10 м
Тип кабелю	H07RN-F
Поперечний переріз кабелю	10G2,5 mm <sup>2</sup>
Штекер	немає
Тип під'єднувального кабелю	Не розбірний

## Спорядження/функціонування

Поплавковий вимикач	да
Подрібнювач	да
Клас вибухозахисту	ATEX
Захист двигуна	Біметалевий
Контроль герметичності двигуна	немає
Контроль герметичності ущільнюючої камери	немає
Контроль герметичності в камері збирання рідини, що просочується	немає

## Матеріали

Корпус насоса	Чавун
Подрібнювач	Нержавіюча сталь
Робоче колесо	Чавун
Вал	Сталь
Матеріал ущільнення зі сторони насоса	Q1Q1PGG
Матеріал ущільнення зі сторони двигуна	BVPGG
Матеріал ущільнення	NBR
Матеріал двигуна	Чавун

## Монтажні розміри

Під'єднання до трубопроводу зі всмоктуючої сторони	-
Під'єднання до трубопроводу з напірної сторони	DN 32

## Інформація про розміщення замовлень

Виріб	Wilo
Позначення виробу	Drain MTC 32F49.17/66Ex
Вага нетто близько <i>m</i>	90 кг
Артикульний номер	2081264