

Технічний паспорт

Гідравлічні дані

Максимальний робочий тиск P_N	3 бар
Тип конструкції робочого колеса	Відкрите багатоканальне робоче колесо
Вільний сферичний прохід гідравліки	12 мм
Максимальна подача Q_{\max}	75,0 м ³ /год
Максимальна висота подачі H_{\max}	31,3 м
Мінімальна температура середовища T_{\min}	3 °C
Максимальна температура середовища T_{\max}	80 °C
Мінімальна температура навколишнього середовища T_{\min}	3 °C
Макс. температура навколишнього середовища T_{\max}	40 °C

Дані двигуна

Під'єднання до мережі	3~400 V, 50 Hz
Допуск напруги	±5 %
Номінальна потужність двигуна P_2	4 кВт
Номінальний струм I_N	8,4 А
Номінальне число обертів n	2900 1/min
Споживана потужність P_1 <small>max</small>	5000 Вт
Максимальна частота увімкнень t	50 1/h
Тип увімкнення	Безпосередній режим онлайн (DOL)
Клас ізоляції	F
Клас захисту двигуна	IP55

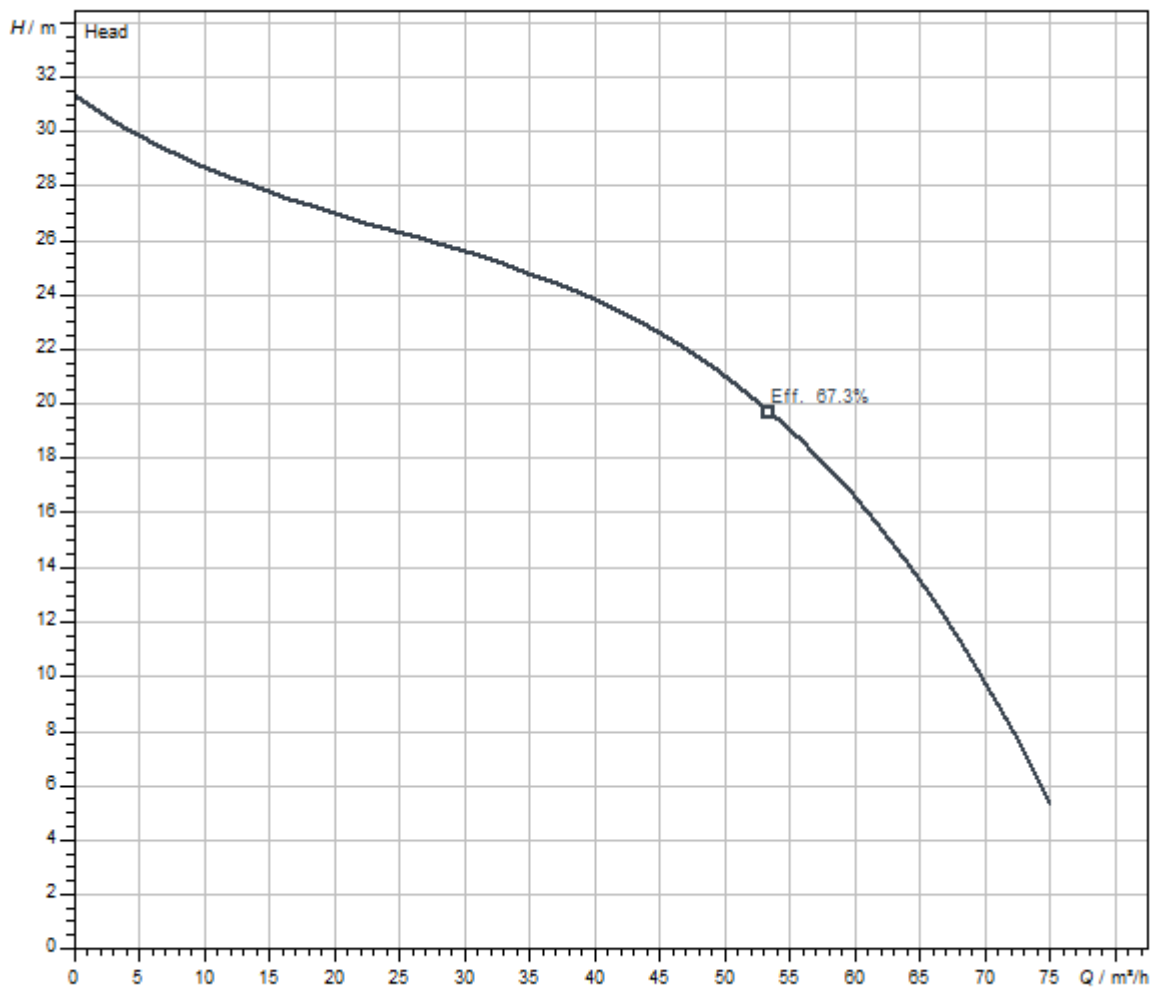
Матеріали

Корпус насоса	Чавун
Робоче колесо	Чавун
Вал	Нержавіюча сталь
Ущільнення вала	Q1Q1PGG
Матеріал ущільнення	NBR
Матеріал двигуна	Алюміній

Монтажні розміри

Під'єднання до трубопроводу зі всмоктуючої сторони	G 3
Під'єднання до трубопроводу з напірної сторони	G 3

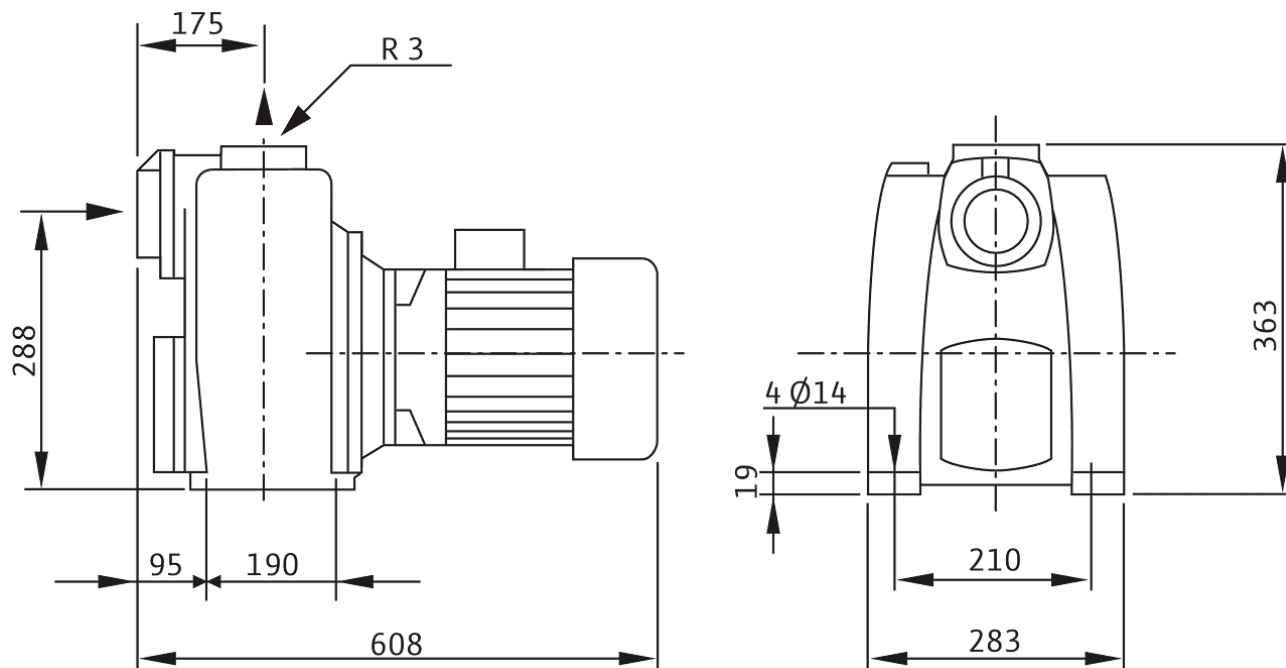
Характеристики



Середовище	Water 100 %
Температура середовища T	20.00 °C
Число обертів у робочій точці	2900 1/min
Діаметр робочого колеса	152 mm

Розміри та креслення з розмірами

Wilo-Drain LPC 80/29



Опис виробу

Самовсмоктуючий насос для відведення брудної води, для переносного та стаціонарного встановлення, для перекачування чистої та малозабрудненої води. Гідравліка з горизонтальним всмоктувальним патрубком і вертикальним напірним патрубком із різьбовим з'єднанням. Робоче колесо й корпус насоса можна очистити через оглядовий отвір на гідравлічній системі. Як робоче колесо використовується багатоканальне

колесо. Гідравліка та робоче колесо з сірого чавуну. Привод здійснюється від стандартного двигуна у виконанні для трифазного струму з алюмінієвим корпусом. Під'єднувальний кабель надається замовником на місці встановлення. Гідравліка та двигун мають спільний вал. Стійкий монтаж здійснюється за допомогою вібропоглинальної опорної плити.

Експлуатаційні дані

Максимальна висота подачі H	2,84 м
-------------------------------	--------

Дані на продукцію

Тип конструкції робочого колеса	Відкрите багатоканальне робоче колесо
Вільний сферичний прохід гідравліки	12 мм
Максимальний робочий тиск P_N	3 бар
температура середовища T	3 °C

Дані двигуна

Під'єднання до мережі	3~400 V, 50 Hz
Допуск напруги	±5 %
Номинальна потужність двигуна P_2	4 кВт
Споживана потужність P_1 max	5,00 кВт
Номинальний струм I_N	8,4 А
Тип увімкнення	Безпосередній режим онлайн (DOL)
Номинальне число обертів n	2900 1/min
Максимальна частота увімкнень t	50 1/h
Клас ізоляції	F
Клас захисту	IP55

Матеріали

Корпус насоса	Чавун
Робоче колесо	Чавун
Вал	Нержавіюча сталь
Ущільнення вала	Q1Q1PGG
Матеріал ущільнення	NBR
Матеріал двигуна	Алюміній

Монтажні розміри

Під'єднання до трубопроводу зі всмоктуючої сторони	G 3
Під'єднання до трубопроводу з напірної сторони	G 3

Інформація про розміщення замовлень

Виріб	Wilo
Позначення виробу	Drain LPC 80/29
Вага нетто близько m	86 кг
Артикульний номер	2081693