



Технический паспорт

Гидравлические характеристики

Максимальное рабочее давление P_N	10 бар
Т перекачиваемой жидкости T_{min}	-10 °C
Макс. Т перекачиваемой жидкости T_{max}	95 °C
Температура окружающей среды мин. T_{min}	-10 °C
Макс. температура окружающей среды T_{max}	40 °C

Данные электродвигателя

Индекс энергоэффективности (EEI)	0.23
Подключение к сети	1~230 V \pm 10%, 50/60 Hz
Номинальная мощность P_2	58 Вт
Частота вращения мин. n_{min}	500 1/min
Частота вращения макс. n_{max}	4800 1/min
Потребляемая мощность (мин.) $P_{1 min}$	4 Вт
Потребляемая мощность $P_{1 max}$	75 Вт
Создаваемые помехи	EN 61000-6-3
Помехозащищенность	EN 61000-6-2
Электромагнитная совместимость	EN 61800-3
Кабельный ввод	1 x PG11
Класс нагревостойкости изоляции	F
Класс защиты	IPX2D

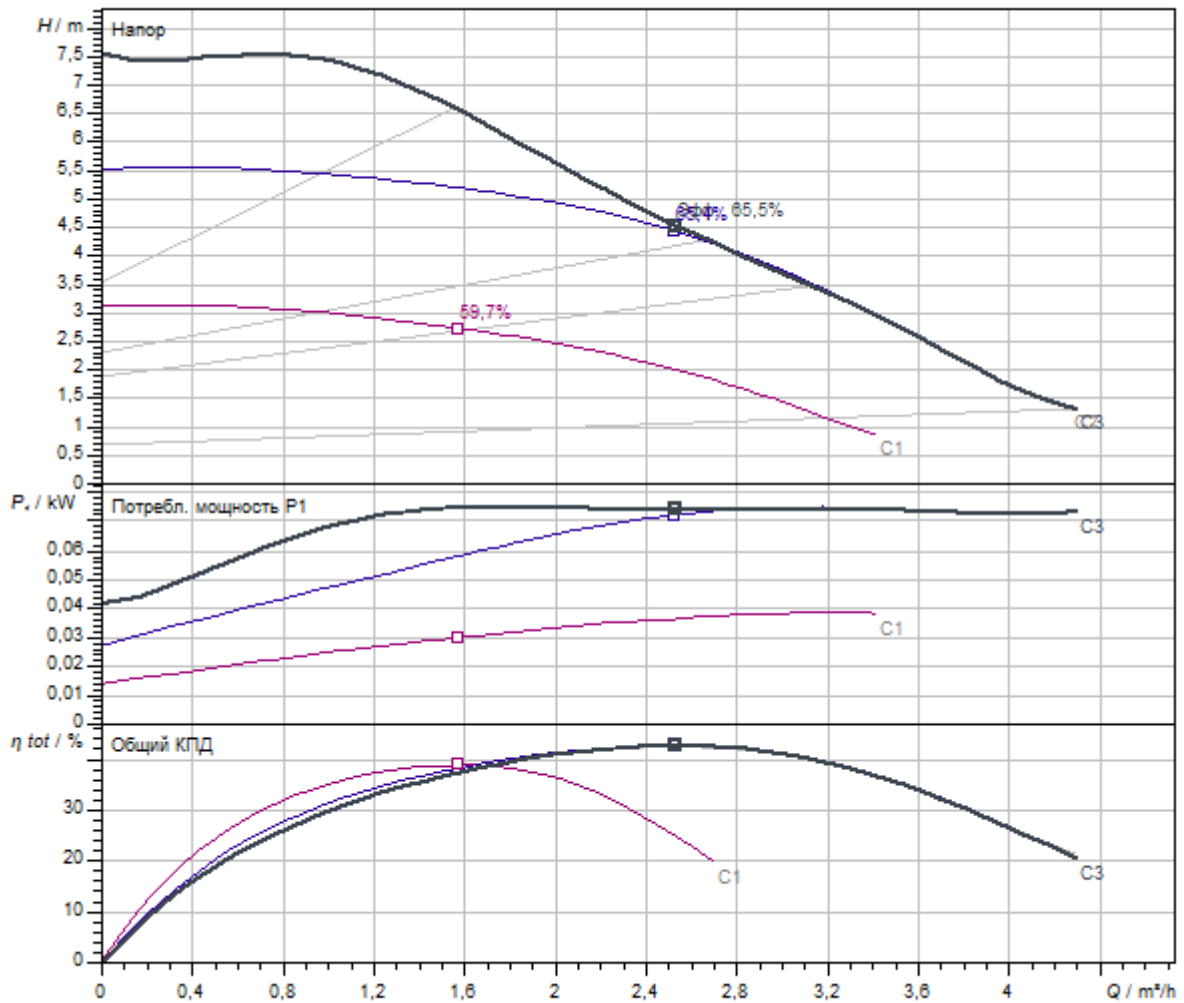
Материалы

Корпус насоса	Серый чугун
Рабочее колесо	PP-GF40
Вал	Нержавеющая сталь
Материал подшипника	Металлографит

Установочные размеры

Патрубок на напорн. стороне DNd	G 1½
Патрубок на всас. стороне DN _s	G 1½
Монтажная длина l_0	180 мм

Характеристики



Перекачиваемая жидкость	Water 100 %
Т перекачиваемой жидкости T	20,00 °C
Частота вращения в рабочей точке	2.900 1/min

Размеры и габаритные чертежи

Atmos PICO 25/1-8

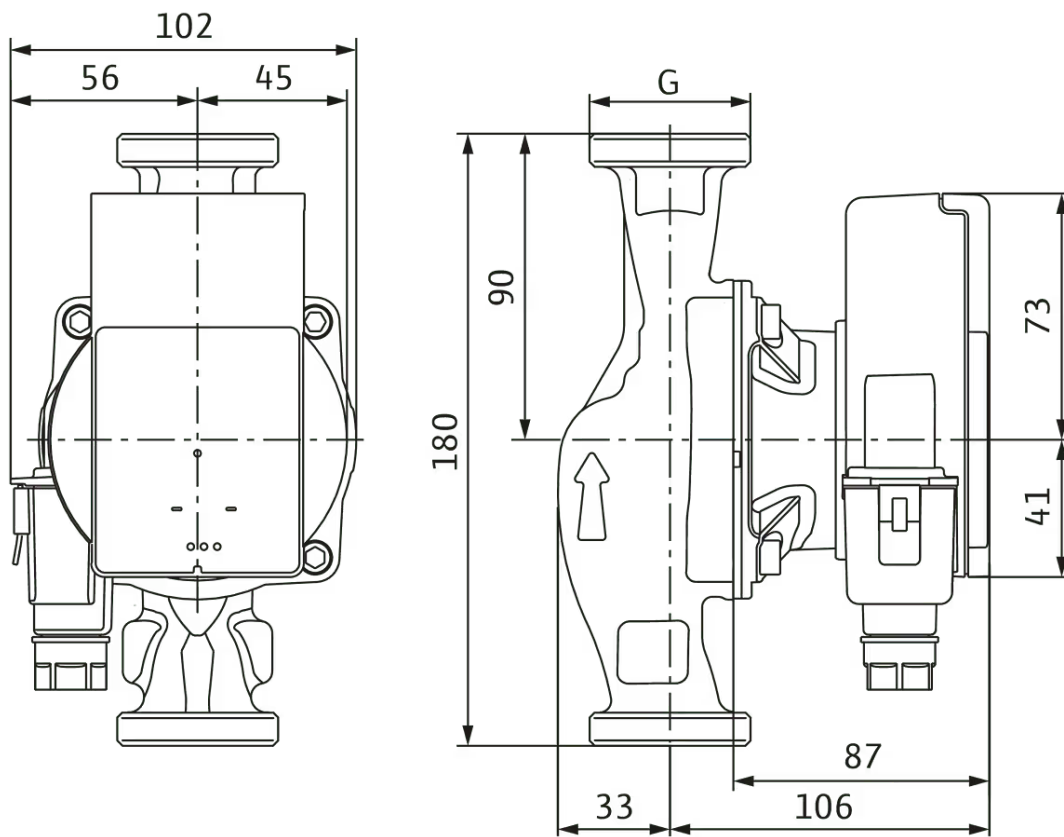
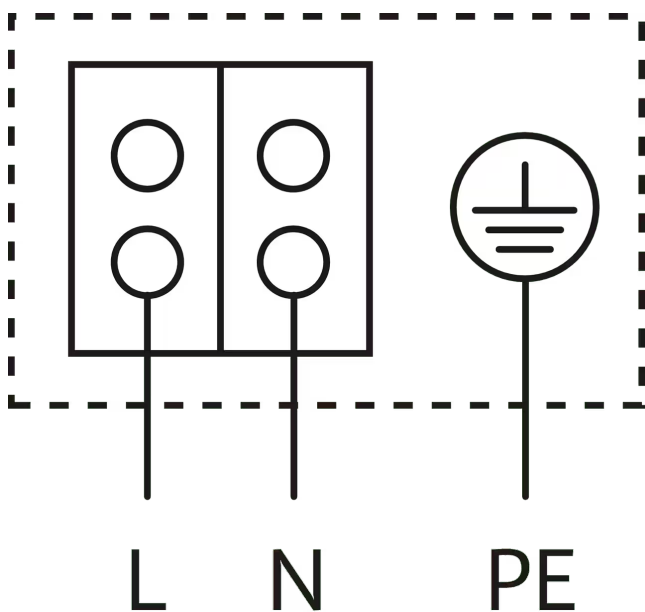


Схема подключения



Устойчивый к токам блокировки электродвигатель

Однофазный электродвигатель (EM), 2-полюсный - 1~230 В, 50 Гц

Описание изделия

Высокоэффективный насос Wilo-Atmos PICO с электронной системой регулирования. Не требующие техобслуживания циркуляционные насосы с мокрым ротором и с резьбовым подсоединением, устойчивый к токам блокировки синхронный электродвигатель по технологии ЕСМ и встроенная электронная система регулирования частоты вращения для плавного регулирования перепада давления. Применяется во всех системах отопления и кондиционирования.

Серийное оснащение:

- Предварительный выбор способа регулирования для оптимального распределения нагрузки:
- Изменяемый перепад давления ($\Delta p-v$) с 3 предварительно заданными характеристиками
- Постоянная частота вращения (3 ступени постоянной частоты вращения)

- Светодиодная индикация выбранного способа регулирования
- Светодиодная индикация выбранной характеристики в пределах способа регулирования
- Отображение сообщений:
 - светодиод горит в нормальном режиме зеленым
 - светодиод горит/мигает при неисправности
- Минимальное потребление энергии – только 4 Вт
- Встроенная защита электродвигателя
- Автоматическая функция деблокирования
- Высокий момент прокручивания

Корпус насоса из серого чугуна, рабочее колесо из полипропилена, вал из высококачественной стали с угольными подшипниками скольжения с металлической пропиткой.

Эксплуатационные параметры

Т перекачиваемой жидкости T	-10 °C
Температура окружающей среды T	-10 °C
Максимальное рабочее давление P_N	10 бар

Данные электродвигателя

Индекс энергоэффективности (EEI)	0.23
Создаваемые помехи	EN 61000-6-3
Помехозащищенность	EN 61000-6-2
Подключение к сети	1~230 V, 50/60 Hz
Потребляемая мощность P_1 max	75 Вт
Частота вращения мин. n_{min}	500 1/min
Частота вращения макс. n_{max}	4800 1/min
Класс защиты электродвигателя	IPX2D
Кабельный ввод	1 x PG11

Материалы

Корпус насоса	Серый чугун
Рабочее колесо	PP-GF40
Вал	Нержавеющая сталь
Материал подшипника	Металлографит

Установочные размеры

Патрубок на всас. стороне DN _s	G 1½
Патрубок на напорн. стороне DN _d	G 1½
Монтажная длина l_0	180 мм

Информация о размещении заказа

Изделие	Wilo
Обозначение изделия	Atmos PICO 25/1-8
Масса нетто прикл. m	2 кг
Артикульный номер	4232696 