



## Технический паспорт

### Гидравлические характеристики

Максимальное рабочее давление $P_N$	10 бар
Т перекачиваемой жидкости $T_{min}$	-10 °C
Макс. Т перекачиваемой жидкости $T_{max}$	95 °C
Температура окружающей среды мин. $T_{min}$	-10 °C
Макс. температура окружающей среды $T_{max}$	40 °C

### Данные электродвигателя

Индекс энергоэффективности (EEI)	0.20
Подключение к сети	1~230 V $\pm$ 10%, 50/60 Hz
Номинальная мощность $P_2$	30 Вт
Частота вращения мин. $n_{min}$	700 1/min
Частота вращения макс. $n_{max}$	4200 1/min
Потребляемая мощность (мин.) $P_{1 min}$	4 Вт
Потребляемая мощность $P_{1 max}$	40 Вт
Создаваемые помехи	EN 61000-6-3
Помехозащищенность	EN 61000-6-2
Электромагнитная совместимость	EN 61800-3
Кабельный ввод	1 x PG11
Класс нагревостойкости изоляции	F
Класс защиты	IPX2D

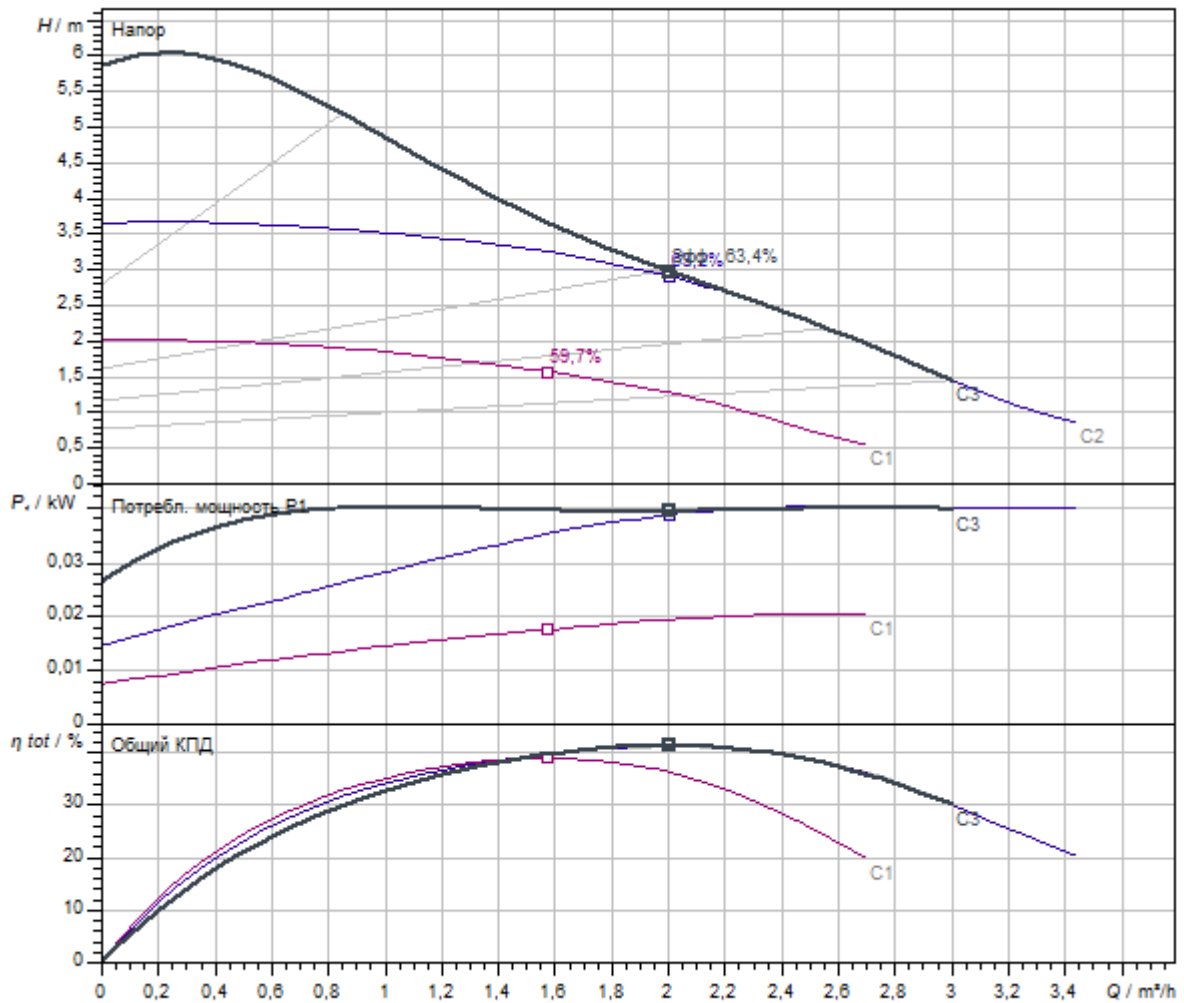
### Материалы

Корпус насоса	Серый чугун
Рабочее колесо	PP-GF40
Вал	Нержавеющая сталь
Материал подшипника	Металлографит

### Установочные размеры

Патрубок на напорн. стороне DNd	G 1
Патрубок на всас. стороне DN <sub>s</sub>	G 1
Монтажная длина $l_0$	130 мм

Характеристики



Перекачиваемая жидкость	Water 100 %
Т перекачиваемой жидкости T	20,00 °C
Частота вращения в рабочей точке	2.900 1/min

Размеры и габаритные чертежи

Atmos PICO 15/1-6

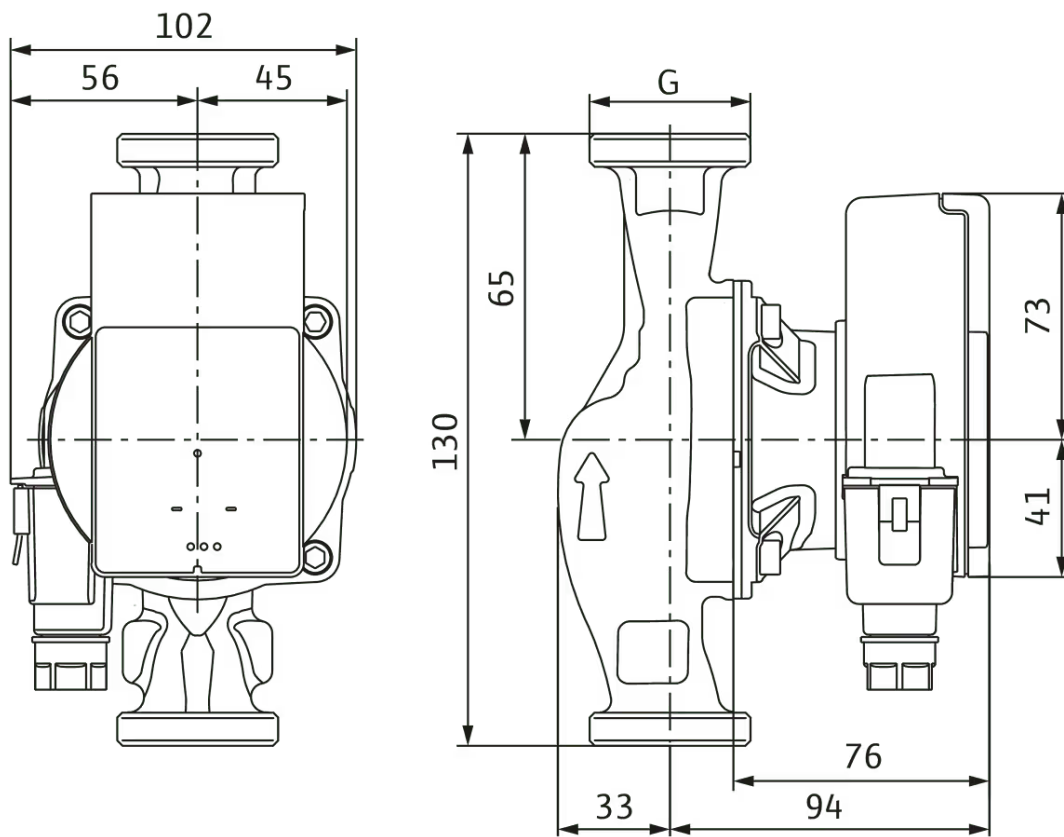
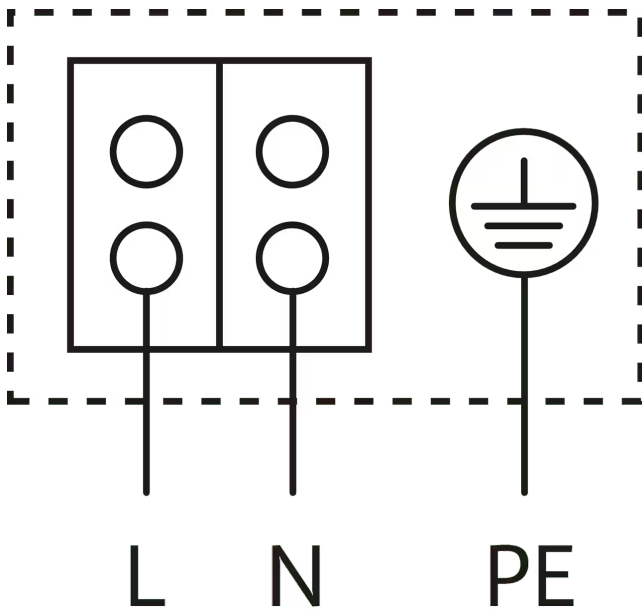


Схема подключения



Устойчивый к токам блокировки электродвигатель

Однофазный электродвигатель (EM), 2-полюсный - 1~230 В, 50 Гц

## Описание изделия

Высокоэффективный насос Wilo-Atmos PICO с электронной системой регулирования. Не требующие техобслуживания циркуляционные насосы с мокрым ротором и с резьбовым подсоединением, устойчивый к токам блокировки синхронный электродвигатель по технологии ЕСМ и встроенная электронная система регулирования частоты вращения для плавного регулирования перепада давления. Применяется во всех системах отопления и кондиционирования.

Серийное оснащение:

- Предварительный выбор способа регулирования для оптимального распределения нагрузки:
- Изменяемый перепад давления ( $\Delta p-v$ ) с 3 предварительно заданными характеристиками
- Постоянная частота вращения (3 ступени постоянной частоты вращения)

- Светодиодная индикация выбранного способа регулирования
- Светодиодная индикация выбранной характеристики в пределах способа регулирования
- Отображение сообщений:
  - светодиод горит в нормальном режиме зеленым
  - светодиод горит/мигает при неисправности
- Минимальное потребление энергии – только 4 Вт
- Встроенная защита электродвигателя
- Автоматическая функция деблокирования
- Высокий момент прокручивания

Корпус насоса из серого чугуна, рабочее колесо из полипропилена, вал из высококачественной стали с угольными подшипниками скольжения с металлической пропиткой.

## Эксплуатационные параметры

Т перекачиваемой жидкости $T$	-10 °C
Температура окружающей среды $T$	-10 °C
Максимальное рабочее давление $P_N$	10 бар

## Данные электродвигателя

Индекс энергоэффективности (EEI)	0.20
Создаваемые помехи	EN 61000-6-3
Помехозащищенность	EN 61000-6-2
Подключение к сети	1~230 V, 50/60 Hz
Потребляемая мощность $P_1$ max	40 Вт
Частота вращения мин. $n_{min}$	700 1/min
Частота вращения макс. $n_{max}$	4200 1/min
Класс защиты электродвигателя	IPX2D
Кабельный ввод	1 x PG11

## Материалы

Корпус насоса	Серый чугун
Рабочее колесо	PP-GF40
Вал	Нержавеющая сталь
Материал подшипника	Металлографит

## Установочные размеры

Патрубок на всас. стороне DN <sub>s</sub>	G 1
Патрубок на напорн. стороне DN <sub>d</sub>	G 1
Монтажная длина $l_0$	130 мм

## Информация о размещении заказа

Изделие	Wilo
Обозначение изделия	Atmos PICO 15/1-6
Масса нетто прикл. $m$	1,6 кг
Артикульный номер	<b>4232692</b> 